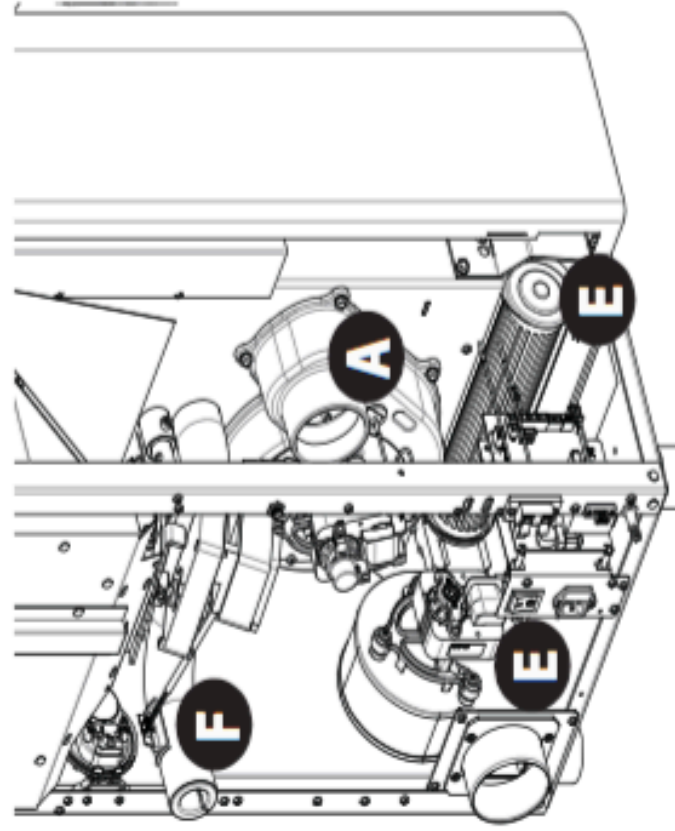


συρταράκι καύσης

μπροστινό καπακι
με βιδες



A	Κινητήρας καπνών (αποσυαρμολόγηση, καθαρισμός και αγωγός καπνού), νέα σιλκόνη στα προβλεπόμενα σημεία	✓
B	Επιθεωρήσεις τσιμούχας, συρταριού τέρφας και πόρτας (αντικαταστήστε και βάλτε σιλκόνη όπου χρειάζεται)	✓
C	Θάλαμος καύσης (γενική καθαριότητα όλου του θαλάμου) και καθαρισμός σωλήνα κεριού.	✓
D	Δεξαμενή (πλήρες άδειασμα και καθαρισμός).	✓
E	Αποσυαρμολόγηση ανεμιστήρα αέρα περιβάλλοντος και αφαίρεση της σκόνης και των τυχόν υπολειμμάτων ΠΕΛΕΤ	✓
F	Ελέγξτε το σωλήνα αναρρόφησης αέρα και την ενδεχόμενη καθαριότητα του αισθητήρα ροής	✓