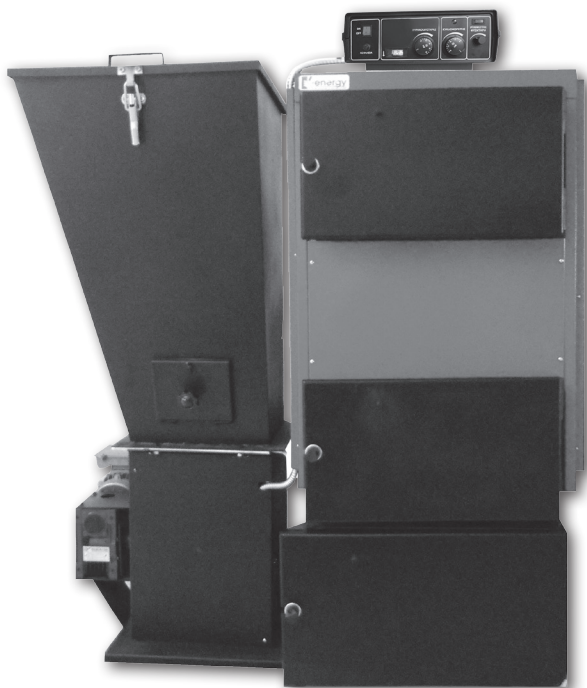




ΧΑΛΥΒΔΙΝΟΣ ΛΕΒΗΤΑΣ ΣΤΕΡΕΩΝ ΚΑΥΣΙΜΩΝ

Κ – ENERGY MENSA

ΕΓΧΕΙΡΙΔΙΟ ΟΔΗΓΙΩΝ



Περιεχόμενα

	Σελ.	
1	Γενικές υποδείξεις ασφάλειας	3
2	Γενική περιγραφή	3
3	Τεχνική περιγραφή	5
4	Τύποι καυσίμου	6
5	Καύσιμα	7
6	Τεχνικά χαρακτηριστικά	8
7	Διαστάσεις	9
8	Προδιαγραφές λεβητοστασίου	10
9	Σύνδεση με ανοικτό δοχείο διαστολής	11
10	Σύνδεση με κλειστό δοχείο διαστολής	12
11	Ασφαλιστικές διατάξεις	13
12	Καμινάδα	15
13	Ηλεκτρολογική σύνδεση	18
14	Λειτουργία και ρύθμιση του πίνακα ελέγχου	20
15	Χρήση	22
16	Συντήρηση	23
17	Βλάβες και διαχείριση αυτών	25

1. Γενικές υποδείξεις ασφάλειας

Οι εργασίες εγκατάστασης, συντήρησης, και επισκευής πρέπει να γίνονται από επαγγελματία εξουσιοδοτημένο τεχνικό.

Ο λέβητας πρέπει να χρησιμοποιείται για την εφαρμογή για την οποία έχει σχεδιασθεί και μόνο.

Η εγκατάσταση και συντήρηση του λέβητα πρέπει να πραγματοποιείται σύμφωνα με τις οδηγίες του παρόντος και την ισχύουσα νομοθεσία.

Απαγορεύεται η τοποθέτηση καυσίμων ή/και εύφλεκτων υλικών εντός του λεβητοστασίου. Το λεβητοστάσιο πρέπει να διατηρείται καθαρό.

Η εγκατάσταση της θέρμανσης πρέπει να είναι κατασκευασμένη σύμφωνα με τους κανόνες της τέχνης και της επιστήμης. Οι διατάξεις και οι συσκευές ασφάλειας πρέπει να λειτουργούν κανονικά.

Η διαστολή του νερού θα πρέπει να είναι επαρκής. Για εγκατάσταση με κλειστό δοχείο διαστολής, απαιτείται έλεγχος για την ορθή του λειτουργία. Για εγκατάσταση με ανοικτό δοχείο διαστολής, απαιτείται έλεγχος του φλοτέρ και της στάθμης του νερού.

Οι οδηγίες του εγχειριδίου αυτού θα πρέπει να εφαρμοσθούν σύμφωνα με την ισχύουσα νομοθεσία και τις απαιτήσεις των υπόλοιπων συνεργαζομένων συσκευών – εξαρτημάτων του λεβητοστασίου.

Ο χρήστης οφείλει να εφαρμόσει τις οδηγίες του υπάρχοντος εγχειριδίου και με την ισχύουσα νομοθεσία. Σε διαφορετική περίπτωση, παύει να ισχύει η εγγύηση του λέβητα.

2. Γενική περιγραφή

Ο λέβητας K – ENERGY MENSA είναι κατάλληλος για καύση στερεών καυσίμων σε μορφή κόκκων με αυτόματη τροφοδοσία μέσω κοχλία ή για καύση στερεών καυσίμων με χειροκίνητη τροφοδοσία όπως κάρβουνα και ξύλα (με χρήση ειδικής σχάρας).

Είναι χαλύβδινος λέβητας και προορίζεται για παραγωγή ζεστού νερού έως και 90οC. Διαθέτει 3 επίπεδα, το άνω (1) για τον καθαρισμό των αυλών, το μεσαίο (2) για χειροκίνητη έναυση και τροφοδοσία καυσίμου, ενώ το κάτω (3) για καθαρισμό και απομάκρυνση της στάχτης.

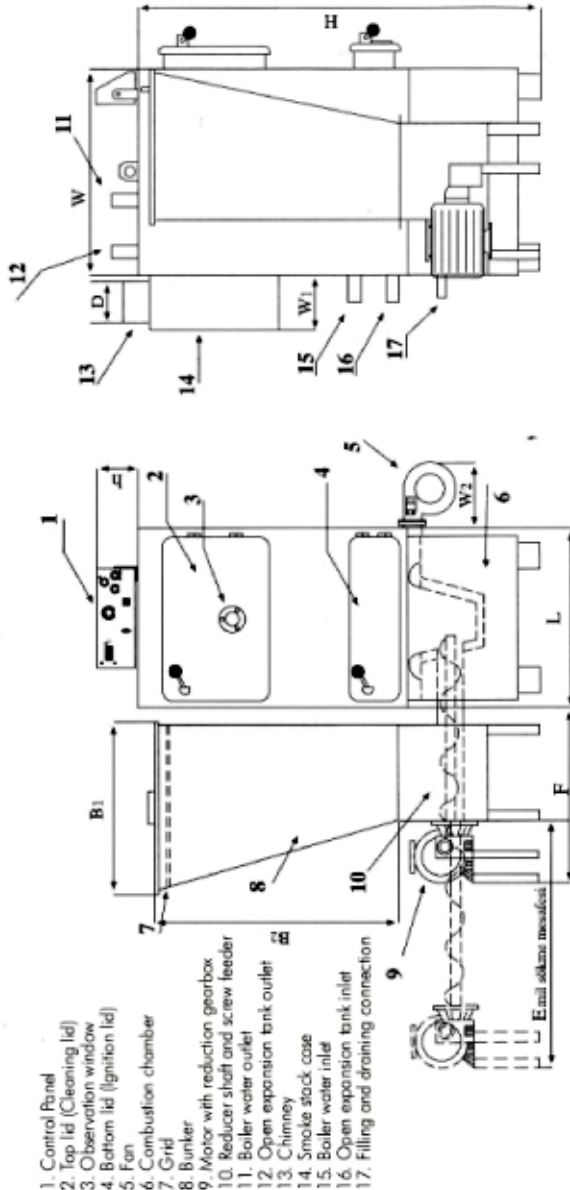
Η τροφοδοσία πραγματοποιείται χειροκίνητα από το μεσαίο επίπεδο όταν το επιλεγόμενο καύσιμο είναι κάρβουνα.

Η τροφοδοσία του καυσίμου γίνεται μέσω κοχλία που κινείται από

κατάλληλα προσαρμοσμένο ηλεκτρομειωτήρα με την παροχή αέρα από τον ανεμιστήρα να γίνεται απευθείας στον κώνο καύσης για καύση στερεών καυσίμων σε μορφή κόκκων. Η ρύθμιση του ανεμιστήρα και του κοχλίου γίνεται μέσω του πίνακα ελέγχου.

Ο λέβητας Κ – ENERGY MENSA διαθέτει σιλό αποθήκευσης καυσίμου.

MAIN COMPONENTS OF THE BOILER



3. Τεχνική περιγραφή

3.1 Κορμός λέβητα

Ο λέβητας K – ENERGY MENSA είναι χαλύβδινος, ελεύθερης ροής καυσαερίων. Είναι οριζόντιος, φλογαυλωτός λέβητας με τρεις διαδρομές καυσαερίων.

Η λειτουργία του λέβητα στηρίζεται στο φυσικό ελκυσμό με ελεύθερη ροή καυσαερίων. Η καύση πραγματοποιείται πάνω στον κώνο καύσης, η φλόγα διαχέεται σε όλο το φλογοθάλαμο, έπειτα τα καυσαέρια εξέρχονται μέσω των αυλών και καταλήγουν στο συλλέκτη καπναερίων και τελικά στην καμινάδα.

Όλα τα τμήματα του λέβητα που έρχονται σε επαφή με τη φλόγα, ψύχονται από ποσότητα νερού που τα περιβάλλει.

3.2 Επίπεδα λέβητα

Ο λέβητας K – ENERGY FORMAX έχει τρία επίπεδα. Το άνω επίπεδο (1) είναι για τον καθαρισμό των αυλών, το μεσαίο (2) για χειροκίνητη τροφοδοσία καυσίμου και πρόσβαση στον κώνο καύσης για έναυση, ενώ το κάτω (3) για καθαρισμό και απομάκρυνση της στάχτης.

3.3 Κώνος καύσης

Ο κώνος καύσης είναι κατασκευασμένος από ειδικό κράμα με αντοχή σε υψηλές θερμοκρασίες. Στον κώνο καύσης πραγματοποιείται η καύση. Το καύσιμο προωθείται στη βάση του κώνου μέσω του κοχλίου. Καθώς το νέο καύσιμο εισέρχεται από κάτω, η στάχτη που βρίσκεται στην κορυφή πέφτει κάτω. Ο φουσητήρας διοχετεύει τον κατάλληλο για την καύση αέρα στον κώνο μέσω του περιφερειακών οπών.

3.4 Πυρηνοκαυστήρας

Ο πυρηνοκαυστήρας προορίζεται για την τροφοδοσία του καυσίμου εντός του λέβητα. Αποτελείται από τον κώνο καύσης, τον κοχλία τροφοδοσίας, τον ηλεκτρομειωτήρα και το φουσητήρα.

Ο κοχλίας είναι συγκολλημένος πάνω σε άξονα, ο οποίος παίρνει κίνηση από τον ηλεκτρομειωτήρα. Καλύπτει όλη τη διατομή του σωλήνα τροφοδοσίας ώστε να μην αφήνει υπολείματα καυσίμου.

Ο ηλεκτρομειωτήρας δίνει κίνηση στον κοχλία τροφοδοσίας. Η λειτουργία του ελέγχεται από τον πίνακα ελέγχου.

Ο φυσητήρας διοχετεύει τον απαιτούμενο αέρα για την καύση στην εστία. Επίσης μέσω ειδικής σύνδεσης, ο φυσητήρας δημιουργεί πίεση αέρα με κατεύθυνση από την δεξαμενή αποθήκευσης καυσίμου προς τον κώνο καύσης έτσι ώστε να αποτρέπεται η πιθανότητα επιστροφής φλόγας στη δεξαμενή αποθήκευσης καυσίμου.

3.5 Δεξαμενή αποθήκευσης

Το σιλό χρησιμοποιείται για την αποθήκευση καυσίμου αυτόματης τροφοδοσίας. Είναι συνδεδεμένο στο πάνω μέρος του πυρηνοκαυστήρα. Η ειδική γεωμετρία του επιτρέπει την ελεύθερη πτώση του καυσίμου στον κοχλία τροφοδοσίας. Διαθέτει ανοιγόμενο καπάκι με πλήρη στεγανότητα. Επίσης διαθέτει σίτα προστασίας εσωτερικά στο άνω μέρος, ενώ στο κάτω διαθέτει ανοιγόμενη πόρτα καθαρισμού. Τυχόν ανεπιθύμητα σώματα (π.χ. πέτρες, πλαστικά, διάφορα μεταλλικά) πιθανώς να προκαλέσουν βλάβη στον κοχλία τροφοδοσίας. Η δεξαμενή αποθήκευσης θα πρέπει να είναι πάντα στεγανή.

3.6 Δοχείο στάχτης

Το δοχείο στάχτης είναι μεταλλικό και βρίσκεται στο κάτω μέρος του φλογοθαλάμου.

4. Τύποι καυσίμου

Ο λέβητας K – ENERGY MENSA είναι σχεδιασμένος για καύση κάθε τύπου στερεού καυσίμου με διάμετρο μέχρι 20mm με αυτόματη τροφοδοσία από το σιλό. Επίσης είναι σχεδιασμένος για καύση κάρβουνου με χειροκίνητη τροφοδοσία από το μεσαίο επίπεδο.

Όλοι οι τύποι στερεού καυσίμου είναι ευαίσθητοι στην υγρασία. Για το λόγο αυτό, θα πρέπει να αποθηκεύονται σε χώρο στεγασμένο χωρίς υγρασία που να μην επηρεάζεται όσο το δυνατόν από τις καιρικές συνθήκες.

Θα πρέπει να είστε προσεκτικοί ώστε τα καύσιμα να μην περιέχουν υλικά

επιβλαβή για την ορθή λειτουργία του λέβητα (εκρηκτικά υγρά, χημικά κα).

5. Καύσιμα

5.1 Καύσιμα αυτόματης τροφοδοσίας

Τα καύσιμα αυτόματης τροφοδοσίας πρέπει να έχουν διάμετρο μέχρι 20mm και η υγρασία τους πρέπει να είναι μέχρι 20% λόγω της ενδεχόμενης εμφάνισης βλαβών και κακής λειτουργίας. Το καύσιμο αποθηκεύεται στο σιλό του λέβητα. Τυχόν ξένα σώματα στο σιλό ίσως προκαλέσουν προβλήματα στον κοχλίας τροφοδοσίας. Σε καμία περίπτωση το σιλό δεν πρέπει να αδειάσει. Κατά την καύση με αυτόματη τροφοδοσία θα πρέπει να λειτουργούν ο κοχλίας και ο φυσητήρας η διαχείριση των οποίων γίνεται μέσω του πίνακα ελέγχου.

5.2 Καύσιμα χειροκίνητη τροφοδοσίας

Τα καύσιμα χειροκίνητης τροφοδοσίας παρέχονται από το εμπρόσθιο μεσαίο επίπεδο του λέβητα στον κώνο καύσης. Σε αυτήν την περίπτωση ο κοχλίας θα πρέπει να είναι απενεργοποιημένος και ο ανεμιστήρας ενεργοποιημένος. Τέλος, για την αποφυγή φαινομένων υπερθέρμανσης, θα πρέπει να είστε ιδιαίτερα προσεκτικοί ώστε να μην τροφοδοτείτε υπερβολικά το λέβητα με καύσιμα ιδιαίτερα όταν η θερμοκρασία του νερού του λέβητα είναι σχεδόν αυτή του υδροστάτη του πυρηνοκαυστήρα.

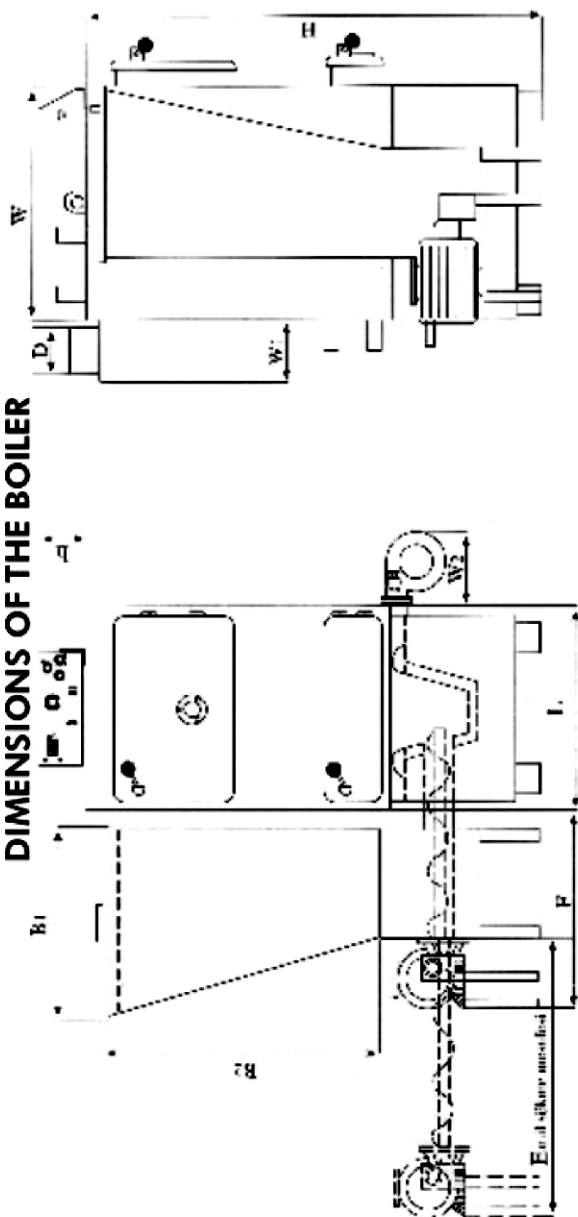
6. Τεχνικά χαρακτηριστικά

Χαλύβδινος λέβητας ξύλου - κάρβουνου K-ENERGY MENSA

Ισχύς (KW)	29,0	46,0	69,0	93,0
Ισχύς (kcal/h)	25.000	40.000	60.000	80.000
Μέγιστη κατανάλωση (Kg/h)	4,0	6,4	9,9	13,2
Μέγιστη πίεση λειτουργίας (bar)	3	3	3	3
Απόδοση (%)	>80			
Θερμοκρασία καυσαερίων (οC)	>155			
Βάρος (Kgr)	340	385	410	450
Χωρητικότητα σιλό (Kgr)	90	90	120	120
Παροχή ζεστού νερού χρήσης (lt/min)	9	-	-	-
Εύρος θερμοκρασίας κατά τη λειτουργία (οC)	60 - 90			
Ελάχιστη θερμοκρασία νερού κατά την επιστροφή (οC)	50			
Χωρητικότητα νερού (lt)	46	81	117	174
Στάθμη θορύβου (dB(A))	< 65			

7. Διαστάσεις

DIMENSIONS OF THE BOILER



Boiler type	Capacity (Kcal/h)	KW	Weight (kg.)	Operating Pressure(bar)	H (mm)	h (mm)	L (mm)	W (mm)	W1 (mm)	W2 (mm)	ØD (mm)	E (mm)	F (mm)	B1 (mm)	B2 (mm)	Boiler inlet-outlet	Expansion inlet-outlet	Filling and Draining pipe
25 MKK	25.000	29	340	3	1170	160	560	610	180	200	130	800	500	500	800	1"	1"	1 1/2"
40 MKK	40.000	46	385	3	1285	160	560	740	150	200	160	800	500	500	800	1 1/4"	1"	1 1/2"
60 MKK	60.000	69	410	3	1430	160	660	740	150	250	160	900	500	595	1100	1 1/2"	1 1/4"	1 1/2"
80 MKK	80.000	93	450	3	1570	160	660	740	180	250	160	900	500	595	1100	1 1/2"	1 1/4"	1 1/2"

8. Προδιαγραφές λεβητοστασίου

8.1 Διαστάσεις λεβητοστασίου

Ο λέβητας θα πρέπει να εγκατασταθεί σε ειδικό χώρο, ο οποίος θα καλύπτει τις απαιτήσεις της ισχύουσας νομοθεσίας.

Πριν την τοποθέτηση του λέβητα στην προκαθορισμένη θέση, απαιτείται η κατασκευή βάση έδρασης του λέβητα ύψους κατ' ελάχιστο 10 cm και διαστάσεων ανάλογα με τον τύπο του λέβητα. Η βάση του λέβητα να είναι από τσιμέντο σχολαστικά αλφαδιασμένη κατά πλάτος και μήκος, να φέρει επίστρωση λεπτής επάλειψης από τσιμεντοκονίαμα για να επιτυγχάνεται η εκτόνωση των διαστολών και συστολών του λέβητα κατά την λειτουργία. Οποιαδήποτε κατασκευή βάσης μετά την τοποθέτηση του λέβητα θεωρείται απαράδεκτη και επικίνδυνη.

Η τοποθέτηση του λέβητα θα πρέπει να γίνει κατά τέτοιο τρόπο, ώστε να είναι εύκολα προσβάσιμος από όλες τις πλευρές του.

8.2 Αερισμός – εξαερισμός λεβητοστασίου

Το λεβητοστάσιο θα πρέπει να διαθέτει επαρκή φυσικό εξαερισμό. Δεν επιτρέπεται η χρήση μηχανικού εξαερισμού.

Η διατομή της θυρίδας εξαερισμού θα πρέπει να υπολογισθεί για παροχή αέρα τουλάχιστον $0,5\text{m}^3/\text{h}$ για κάθε KW εγκατεστημένης ισχύος.

Η παροχή αέρα από την επιφάνεια εισαγωγής αέρα θα πρέπει να είναι τουλάχιστον $1,6\text{m}^3/\text{h}$ για κάθε KW εγκατεστημένης ισχύος.

Στην περίπτωση κατά την οποία το λεβητοστάσιο διαθέτει μόνο μία επιφάνεια εξαερισμού τότε αυτή θα πρέπει να καλύπτει ταυτόχρονα τις απαιτήσεις παροχής αέρα και εξαερισμού δηλαδή τουλάχιστον $2,1\text{m}^3/\text{h}$ για κάθε KW εγκατεστημένης ισχύος.

Συνολικά, το λεβητοστάσιο θα πρέπει να διαθέτει επιφάνειες εξαερισμού

τουλάχιστον το 1/15 (σε cm²) της επιφάνειας του λεβητοστασίου (σε m²).

8.3 Συμβουλές για το λεβητοστάσιο

Στο λεβητοστάσιο θα πρέπει να επικρατεί τάξη και καθαριότητα. Δεν πρέπει να αποθηκεύονται εντός αυτού εύφλεκτα αντικείμενα ή καύσιμα. Σε περίπτωση ύπαρξης δεξαμενής καυσίμου (π.χ. υγρού), αυτή θα πρέπει να είναι κατασκευασμένη από μη εύφλεκτο υλικό. Αν η δεξαμενή αυτή είναι για αποθήκευση πετρελαίου ή αερίου, τότε αυτή θα πρέπει να βρίσκεται σε διαφορετικό πυροδιαμέρισμα.

Θα πρέπει να υπάρχει αποχέτευση, στην οποία θα συνδεθούν οι έξοδοι των ασφαλιστικών βαλβίδων για την έξοδο ζεστού νερού σε περίπτωση υπερθέρμανσης ή υπερπίεσης.

Επίσης το λεβητοστάσιο θα πρέπει να συμμορφώνεται με τις ισχύουσες διατάξεις της Πυροσβεστικής Υπηρεσίας.

Τέλος, η πόρτα θα πρέπει να είναι πυράντοχη (μεταλλική), πλάτους τουλάχιστον 90cm, και να ανοίγει προς τα έξω του λεβητοστασίου χωρίς να επικοινωνεί με θυρίδες προς εσωτερικό χώρο.

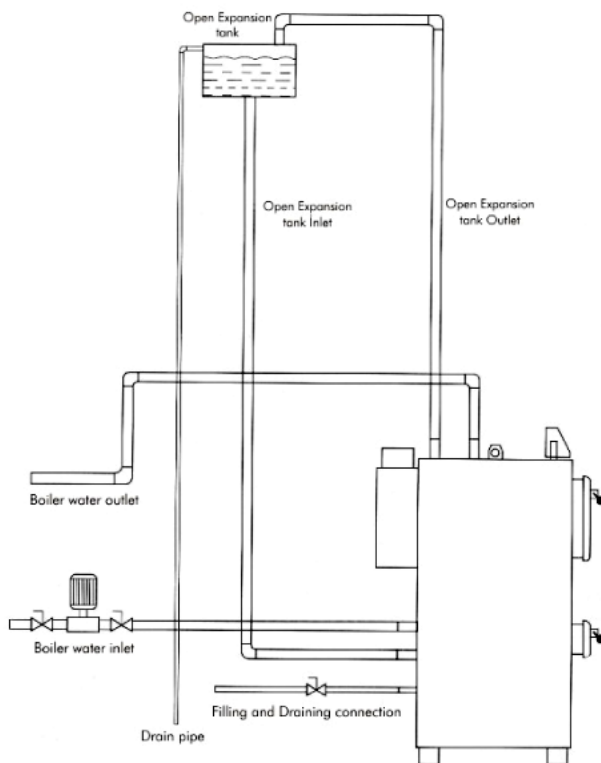
9. Σύνδεση με ανοικτό δοχείο διαστολής

Γενικά, είναι προτιμότερο ο λέβητας να συνδέεται με ανοικτό δοχείο διαστολής. Σε αυτήν την περίπτωση, το δοχείο διαστολής θα πρέπει να βρίσκεται σε ύψος πάνω από 2m τουλάχιστον από το υψηλότερο σημείο του δικτύου θέρμανσης, ενώ θα πρέπει να προστατεύεται και από τον παγετό. Το δοχείο θα πρέπει να διαθέτει φλοτέρ για έλεγχο στάθμης, του οποίου η λειτουργία θα πρέπει να επιθεωρείται ανά τακτά χρονικά διαστήματα. Η πλήρωση του νερού πρέπει να γίνεται μέσω του ανοικτού δοχείου διαστολής. Δεν επιτρέπεται η τοποθέτηση οποιουδήποτε εξαρτήματος στη γραμμή μεταξύ λέβητα και ανοικτού δοχείου διαστολής.

Ιδιαίτερη προσοχή θα πρέπει να δοθεί στην μη δημιουργία παγετού. Για το σκοπό αυτό, θα πρέπει να μονώσετε τις γραμμές που συνδέουν το δοχείο διαστολής.

Για την ορθή λειτουργία του λέβητα, η ελάχιστη θερμοκρασία επιστροφής θα πρέπει να είναι 50οC. Για το σκοπό αυτό, συστήνεται η τοποθέτηση κυκλοφορητή ανάμεσα στην προσαγωγή και την επιστροφή (εντός του λεβητοστασίου) ο οποίος θα ελέγχεται από θερμοστάτη, ή μέσω τρίοδης θερμοστατικής βάνας για τη διασφάλιση σταθερής θερμοκρασίας κατά

BOILER INSTALLATION DIAGRAM



την επιστροφή του νερού στο λέβητα.

10. Σύνδεση με κλειστό δοχείο διαστολής

Ο λέβητας δύναται να εγκατασταθεί και με κλειστό δοχείο διαστολής με τον όρο της εγκατάστασης πρόσθετων μέτρων ασφάλειας έναντι υπερθέρμανσης και υπερπίεσης.

Το δοχείο διαστολής πρέπει να αντιστοιχεί τουλάχιστον στο 10% του συνολικού όγκου νερού της εγκατάστασης (μαζί με το νερό του λέβητα). Σε γενικές γραμμές, ο όγκος του δοχείου διαστολής θα πρέπει να είναι προσαυξημένος κατά 80% τουλάχιστον σε σχέση με τον αντίστοιχο υπολογισμό για λέβητα πετρελαίου-αερίου.

Το δοχείο διαστολής τοποθετείται στην επιστροφή. Στην εγκατάσταση απαιτείται και αυτόματος πλήρωσης για συμπλήρωση νερού στο κλειστό κύκλωμα. Στην περίπτωση κατά την οποία η πίεση του δικτύου νερού είναι υψηλή, συστήνεται η εγκατάσταση ενός μειωτή πίεσης. Η μέγιστη πίεση της εγκατάστασης θέρμανσης δεν θα πρέπει να υπερβαίνει το 1 bar (κρύο) και τα 2 bar (ζεστό).

Η ορθή και ασφαλής λειτουργία του συστήματος θα πρέπει να ελέγχεται ανά τακτά χρονικά διαστήματα (κατάσταση μεμβράνης δοχείου, πίεση σε λογικές τιμές).

11. Ασφαλιστικές διατάξεις

11.1 Σετ ασφάλειας 3bar

Το σετ ασφάλειας 3bar θεωρείται απαραίτητος εξοπλισμός του λέβητα. Ως σετ ασφάλειας 3bar εννοούμε ένα συλλέκτη (τύπου μπάρα) πάνω στον οποίο έχουν προσαρμοστεί βαλβίδα ασφάλειας 3bar, ένα μανόμετρο και ένα εξαεριστικό και τοποθετείται στην προσαγωγή. Για λόγους ασφάλειας, σε περίπτωση κατά την οποία δεν εγκαθίσταται κάποιο επιπλέον σύστημα ασφάλειας, θα πρέπει να εγκατασταθεί και μία δεύτερη βαλβίδα ασφάλειας. Ο τακτικός έλεγχος των βαλβίδων ασφάλειας είναι αναγκαίος. Σε περίπτωση βλάβης ή ανωμαλίας, θα πρέπει να αντικατασταθούν.

11.2 Σύστημα ανακυκλοφορίας

Ο λέβητας θα πρέπει να δουλεύει με διαφορά θερμοκρασίας προσαγωγής – επιστροφής περίπου 10°C. Για τη διασφάλιση της ορθής θερμοκρασίας

επιστροφής (τουλάχιστον 50°C), συστήνεται η τοποθέτηση κυκλοφορητή ανακυκλοφορίας ανάμεσα στην προσαγωγή και την επιστροφή (εντός του λεβητοστασίου) ο οποίος θα ελέγχεται από θερμοστάτη, ή μέσω τρίοδης θερμοστατικής βάνας για τη διασφάλιση σταθερής θερμοκρασίας κατά την επιστροφή του νερού στο λέβητα. Σε διαφορετική περίπτωση, συστήνεται η ρύθμιση της θερμοκρασίας προσαγωγής σε υψηλότερες θερμοκρασίες όταν οι εξωτερικές θερμοκρασίες είναι χαμηλότερες από το συνηθισμένο.

11.3 Σύστημα προστασίας από υπερθέρμανση

Σε εγκατάσταση λέβητα στερεών καυσίμων με κλειστό δοχείο διαστολής, η προστασία από υπερθέρμανση είναι απαραίτητη. Η υπερθέρμανση ενδέχεται να προκύψει είτε από αλόγιστη χρήση ξύλων, είτε από διακοπή του ρεύματος.

Μόλις η θερμοκρασία φθάσει στους 97°C κατά προσέγγιση, η θερμοστατική διπλή βαλβίδα αποφυγής υπερθέρμανσης ανοίγει για την είσοδο κρύου νερού κατευθείαν στην εγκατάσταση. Το υπέρθερμο νερό του λέβητα οδηγείται στην αποχέτευση. Μόλις η θερμοκρασία πέσει κάτω από το όριο, τότε κλείνει.

Αν η πίεση δικτύου είναι πάνω από 6bar, τότε απαιτείται μειωτής πίεσης στην είσοδο. Σημειώστε ότι η βαλβίδα δεν αντικαθιστά τη βαλβίδα ασφάλειας. Σε κάθε περίπτωση θα πρέπει να εγκατασταθούν τουλάχιστον δύο βαλβίδες ασφάλειας.

11.4 Βαλβίδα πίεσης – θερμοκρασίας 3 bar.

Η βαλβίδα πίεσης – θερμοκρασίας 3 bar διαθέτει εμβαπτιζόμενο αισθητήριο θερμοκρασίας και παρέχει προστασία από υπερβολική θερμοκρασία (90°C) ή υπερβολική πίεση (3bar). Η έξοδος της βαλβίδας αυτής θα πρέπει να συνδέεται με την αποχέτευση. Η βαλβίδα αυτή θα πρέπει να εγκατασταθεί όσο πιο κοντά στο λέβητα στη γραμμή προσαγωγής. Ο ρόλος της είναι να παρέχει ασφάλεια για εγκατάσταση λέβητα στερεών καυσίμων με κλειστό δοχείο διαστολής, αλλά σε καμία περίπτωση δεν αντικαθιστά το σύστημα προστασίας από υπερθέρμανση, το οποίο είναι απαραίτητο.

12. Καμινάδα

Η ορθή λειτουργία της καμινάδας είναι πολύ σημαντική για τη λειτουργία του λέβητα. Η καμινάδα πρέπει να εξασφαλίζει επαρκή ελκυσμό για την έξοδο των καυσαερίων, προστασία έναντι δημιουργίας συμπυκνωμάτων και προστασία από καιρικά φαινόμενα.

Συστήνεται η εγκατάσταση λείας καπνοδόχου διπλού τοιχώματος με μόνωση. Η απόριψη των καυσαερίων στην ατμόσφαιρα και η μείωση της θερμοκρασίας τους κατά τη διαδρομή, θα πρέπει να γίνεται με τέτοιο τρόπο έτσι ώστε να αποφεύγεται η συμπύκνωση και τα αποτελέσματα που προκαλεί.

Σημειώστε, μικρή διάμετρος καμινάδας σημαίνει ταχεία φθορά και φραγή, ενώ μεγάλη διάμετρος καμινάδας σημαίνει ενδεχόμενη δημιουργία συμπυκνωμάτων.

Η σύνδεση της καμινάδας με το λέβητα πρέπει να είναι στεγανή για την αποφυγή προβλημάτων όπως φραγή, μεγάλη ποσότητα αιθάλης, θόρυβος κα.

Η καμινάδα πρέπει να είναι επιθεωρήσιμη και να δύναται να καθαρίζεται ειδικά στην έξοδο του λέβητα και σε αλλαγές κατεύθυνσης. Στην έξοδο του λέβητα συστήνεται η εγκατάσταση θυρίδας επιθεώρησης και καθαρισμού.

Ο σχεδιασμός της καμινάδας είναι στοιχείο που επηρεάζει σε πολύ μεγάλο βαθμό την απόδοση του ενός συστήματος παραγωγής θερμότητας γιατί είναι αυτός που ρυθμίζει την ποσότητα φρέσκου αέρα στην καύση. Ο φρέσκος αέρας για την καύση είναι εξίσου σημαντικός όσο και το καύσιμο. Ο υπολογισμός της διατομής (f) καπνοδόχου μπορεί να γίνει σύμφωνα με το DIN 4705 ή το Ελληνικό Πρότυπο ΕΛΟΤ 447. Ο υπολογισμός κατά DIN 4705 βασίζεται στην αναλυτική σχέση του Γερμανού Μηχανικού Redtenbacher:

$$F = 2,75 \cdot Q / \eta \cdot \sqrt{H}$$

Όπου:

Q: η θερμική ισχύς του παραγωγού θερμότητας (σε kw),

H: το ύψος της καπνοδόχου (σε m)

η : συντελεστής, ο οποίος εξαρτάται από τον συνδυασμό ύψους και ισχύος. Οι τιμές του προκύπτουν από συγκεκριμένο πίνακα. (βλ πίνακας 1)

ΠΙΝΑΚΑΣ 1

ΤΙΜΕΣ ΣΥΝΤΕΛΕΣΤΗ η ΤΥΠΟΥ REDTENBACHER ΓΙΑ
ΚΑΠΝΟΔΟΧΟΥΣ

ΥΨΟΣ ΚΑΠΝΟ- ΔΟΧΟΥ (m)	ΘΕΡΜΙΚΗ ΙΣΧΥΣ ΛΕΒΗΤΑ (kcal/h)					
	50.000	80.000	100.000	250.000	500.000	1.000.000
10	1.300	1.400	1.500	1.600	X	X
12	1.200	1.300	1.450	1.600	X	X
15	1.100	1.200	1.400	1.500	1.600	X
20	X	1.200	1.300	1.400	1.550	100
26	X	1.100	1.200	1.400	1.550	1.750
30	X	X	1.200	1.350	1.500	1.700

Παράδειγμα: Έστω ότι θέλουμε να υπολογίσουμε την διατομή μιας καμινάδας για ένα κτίριο ύψους 25 μέτρων με κεντρικό σύστημα θέρμανσης ονομαστικής θερμικής ισχύος 250.000kcal/h (ή 290.75 kw). Έχουμε $Q=290.75$, $H=25$ και όπως προκύπτει από τον πίνακα 1 $\eta=1400$. Έτσι η διατομή είναι: $f = (2.75*290.75)/1400*5=0.1142m^2$. το f βέβαια είναι η επιφάνεια του αγωγού και όχι η διατομή. Αν η καμινάδα έχει κυκλική διατομή τότε αυτή θα είναι 0,380m ή $\Phi 380$ (αφού το εμβαδό του κύκλου είναι ίσο με το γινόμενο του $\pi=3,14$ επί το τετράγωνο της ακτίνας του)

Αυτό αποτελεί μια υπεραπλούστευση κατά την οποία πρέπει να ληφθούν υπόψη αρκετοί περιορισμοί όπως:

- Ελάχιστος επιτρεπόμενος ελκυσμός λέβητα 4mm ΣΝ
- Το οριζόντιο τμήμα της καπνοδόχου πρέπει να είναι μικρότερο από το $\frac{1}{4}$ του κατακόρυφου τμήματος
- Η καπνοδόχος πρέπει να μονωθεί θερμικά γιατί διαφορετικά ο ελκυσμός μειώνεται υπερβολικά έως και πρακτικά μηδενίζεται.
- η καπνοδόχος δεν πρέπει να έχει ύψος μικρότερο από 8 μέτρα Σε καπνοδόχους ορθογωνικής διατομής πρέπει να αποφεύγονται σχέσεις πλευρών μικρότερες του 1:1,5

Για ακόμα απλούστερο υπολογισμό χρησιμοποιείται μερικές φορές (DIN 4705/1944) βοηθητικός πίνακας (βλ. πίνακας 2) που προτείνει διατομές ορθογωνικές ή κυκλικές με βάση τον τύπο του Redtenbacher.

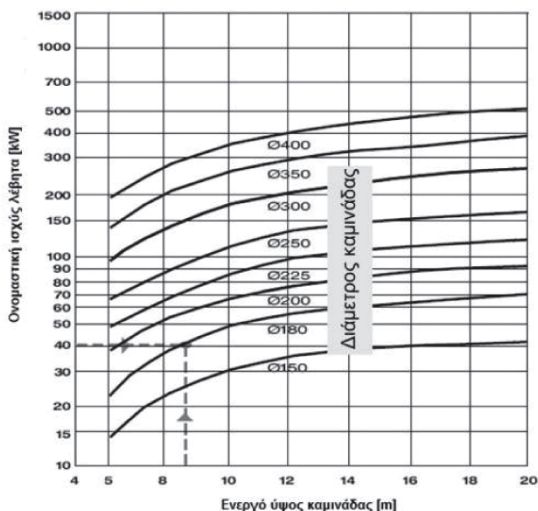
ΠΙΝΑΚΑΣ 2

ΠΡΟΤΕΙΝΟΜΕΝΗ ΔΙΑΤΟΜΗ ΚΑΠΝΑΓΩΓΟΥ ΓΙΑ ΚΕΝΤΡΙΚΗ ΘΕΡΜΑΝΣΗ (DIN 4705/1944)

ΣΤΟΙΧΕΙΑ ΔΙΑΤΟΜΗΣ			ΘΕΡΜΑΝΤΙΚΗ ΙΣΧΥΣ ΛΕΒΗΤΑ (kW) ΓΙΑ ΎΨΟΣ ΚΑΠΝΟΔΟΧΟΥ (m)					
ΠΛΕΥΡΕΣ ΟΡΘΟΓΩΝΙΟΥ (cm*cm)	ΔΙΑΜΕΤΡΟΣ ΚΥΚΛΟΥ (cm)	ΕΠΙΦΑΝΕΙΑ (cm ²)	10	12	15	20	25	30
20*20	23	400	58	58	64			
20*27	26	540	81	87	93	105	110	
27*25	30	730	128	134	145	163	174	209
27*40	37	1.080	192	209	221	244	279	291
40*40	45	1.600	291	326	349	372	419	442
40*53	52	2.120		465	488	547	582	640
53*53	60	2.800			698	768	837	896
53*66	67	3.500			930	1.012	1.105	1.163
66*66	75	4.400				1.279	1.396	1.512
66*85	84	5.600					1.861	177
72*92	92	6.600					2.210	2.442
85*85	96	7.200					2.442	2.675

Γενικά η όδευση της καμινάδας θα πρέπει να διανύει τη μικρότερη δυνατή απόσταση από το λέβητα έως τον αγωγό, να διαθέτει το απαραίτητο ύψος και να έχει μέχρι 2 καμπύλες. Η ελάχιστη κλίση που θα πρέπει να διαθέτει το τμήμα σύνδεσης με τον αγωγό είναι 5% στη διεύθυνση του λέβητα και το μέγιστο μήκος του τα 2m. Ο ευθύγραμμος αγωγός θα πρέπει να είναι κατακόρυφος σταθερής διατομής.

Η καμινάδα θα πρέπει να καταλήγει 1m πάνω από το ύψος της σκεπής ή το στηθαίο. Η σύνδεση πολλών λεβήτων στην ίδια καμινάδα πρέπει να αποφεύγεται.



13. Ηλεκτρολογική σύνδεση

13.1 Γενικά

Η ηλεκτρική εγκατάσταση του λεβητοστασίου θα πρέπει να προέρχεται από εξουσιοδοτημένο τεχνικό και περιλαμβάνει τον ηλεκτρολογικό πίνακα (που τοποθετείται στον τοίχο) και παρέχει την απαιτούμενη ηλεκτρική ισχύ. Θα πρέπει να είναι στεγανού τύπου, και τα καλώδια πρέπει να είναι μέσα σε πλαστικά κανάλια.

Το καλώδιο τροφοδοσίας θα πρέπει να περνάει από τον ηλεκτρολογικό πίνακα και να ασφαρίζεται με κατάλληλη ασφάλεια (16A). Το σύστημα φωτισμού του λεβητοστασίου θα πρέπει να είναι σε ξεχωριστό κύκλωμα. Η όλη εγκατάσταση πρέπει να γειώνεται επαρκώς.

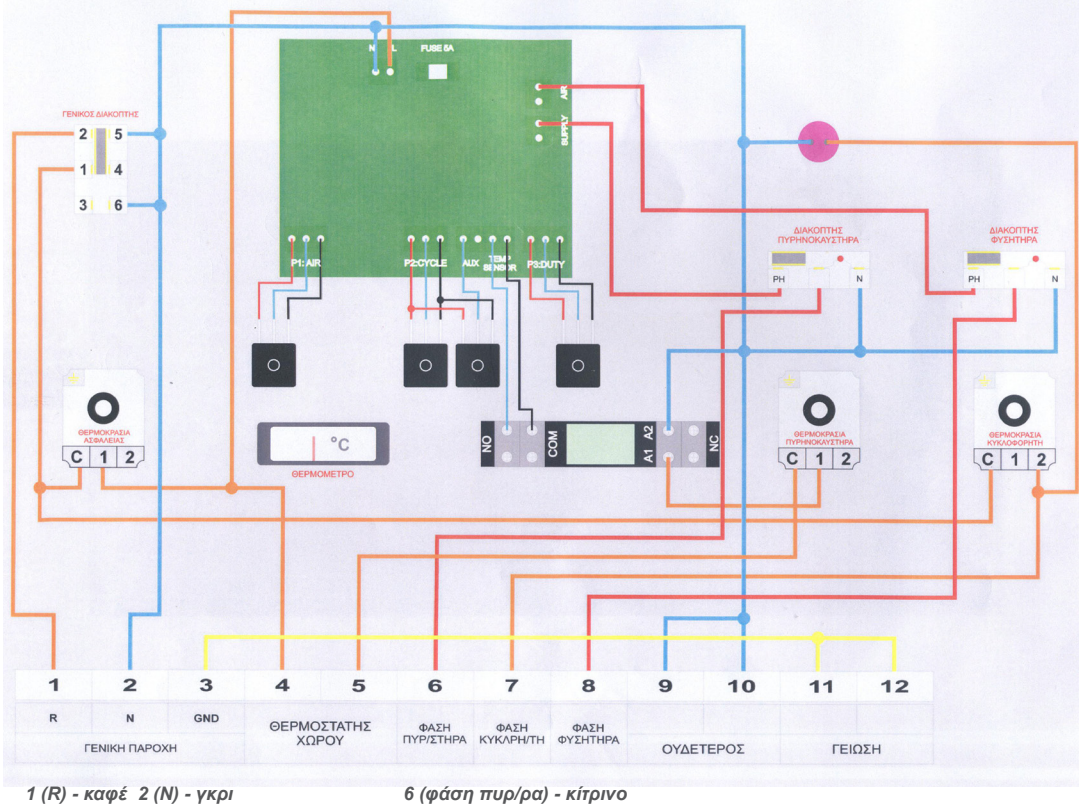
13.2 Σύνδεση πίνακα ελέγχου

Ο πίνακας ελέγχου λειτουργεί με ρεύμα 230V / 50Hz AC. Όλες οι συσκευές (ανεμιστήρας, κυκλοφορητής, ηλεκτρομειωτήρας) συνδέονται στον πίνακα και ελέγχονται μέσω αυτού. Το κύκλωμα του πίνακα προστατεύεται από αυτόματη ασφάλεια 230V / 2,5A και από θερμική ασφάλεια που ενεργοποιείται στους 95°C.



- 1 γενικός διακόπτης on/off
- 2 υδροστάτης ασφάλειας
- 3 θερμόμετρο
- 4 υδροστάτης πυρηνοκαυστήρα
- 5 χρονικό κοχλία
- 6 διακόπτης on/off πυρηνοκαυστήρα
- 7 υδροστάτης κυκλοφορητή
- 8 ρυθμιστή ανεμιστήρα
- 9 διακόπτη on/off ανεμιστήρα
- 10 ενδεικτικές λυχνίες πυρηνοκαυστήρα, κυκλοφορητή, ανεμιστήρα
- 11 ρυθμιστής συντήρησης φλόγας

Τα όργανα είναι εμβαπτιζόμενα και οι βολβοί τοποθετούνται στο κυάθιο που υπάρχει στο σώμα του λέβητα. Τα καλώδια δεν πρέπει να είναι εκτεθειμένα στη θερμότητα καθώς ενδέχεται να λιώσουν. Μην τσακίζετε τα καλώδια.



14. Λειτουργία και ρύθμιση του πίνακα ελέγχου

Ο πίνακας ενεργοποιείται και απενεργοποιείται από το γενικό διακόπτη on/off. Η λυχνία του διακόπτη ανάβει όταν ο πίνακας είναι ενεργοποιημένος.

Ο διακόπτης on/off πυρηνοκαυστήρα και ο διακόπτη on/off ανεμιστήρα ενεργοποιούν και απενεργοποιούν τον πυρηνοκαυστήρα και τον ανεμιστήρα αντίστοιχα. Οι λυχνίες αυτές ανάβουν όταν αυτές οι εν λόγω συσκευές είναι ενεργοποιημένες.

Η παρούσα θερμοκρασία του νερού του λέβητα εμφανίζεται στο θερμόμετρο.

Ο υδροστάτης πυρηνοκαυστήρα διακόπτει τη λειτουργία του ανεμιστήρα και του ηλεκτρομειωτήρα όταν η θερμοκρασία του νερού φθάσει την

ορισμένη θερμοκρασία. Σε καμία περίπτωση η θερμοκρασία αυτή δεν πρέπει να είναι κάτω από 60°C. Καλό είναι να ρυθμίζεται στους 75°C περίπου ανάλογα τις ιδιαιτερότητες της εγκατάστασης αλλά και των συνθηκών.

Ο υδροστάτης του κυκλοφορητή ενεργοποιεί τον κυκλοφορητή όταν η θερμοκρασία του νερού ξεπεράσει την ορισμένη θερμοκρασία. Καλό είναι να ρυθμίζεται στους 40°C περίπου. Η λειτουργία του κυκλοφορητή φαίνεται από την ενδεικτική λυχνία λειτουργίας του κυκλοφορητή.

Ο ρυθμιστής ανεμιστήρα καθορίζει τις στροφές του ανεμιστήρα και επομένως την παροχή αέρα για την επίτευξη μιας σωστής καύσης ανάλογα με το είδος και την ποιότητα του καυσίμου.

Ο θερμοστάτης ασφαλείας διακόπτει το ρεύμα σε όλες τις συσκευές, εκτός από τον κυκλοφορητή, όταν η θερμοκρασία υπερβεί τους 95°C για οποιοδήποτε λόγο. Μόλις πέσει η θερμοκρασία του νερού, ξεβιδώστε το καπάκι του θερμοστάτη και πατήστε το διακόπτη. Συστήνεται να μάθετε για ποιο λόγο ενεργοποιήθηκε ο θερμοστάτης ασφαλείας και να προχωρήσετε σε απαραίτητες διορθώσεις ή/και τροποποιήσεις ρυθμίσεων ή/και επισκευές.

Το χρονικό κοχλία επιτρέπει τη ρύθμιση του χρόνου λειτουργίας του ηλεκτρομειωτήρα και άρα το χρόνο τροφοδοσίας καυσίμου καθώς επίσης επιτρέπει τη ρύθμιση του χρόνου αναμονής μεταξύ 2 τροφοδοσιών. Η ρύθμιση του χρονικού κοχλία διαφέρει ανάλογα με το είδος και την ποιότητα του καυσίμου.

Με το ρυθμιστή συντήρησης φλόγας έχουμε τη δυνατότητα να ελέγξουμε τη λειτουργία του ανεμιστήρα και του κοχλία σε περίπτωση κατά την οποία δεν υπάρχει εντολή για να λειτουργήσει ο λέβητας για ένα συγκεκριμένο χρονικό διάστημα. Στην περίπτωση κατά την οποία ο θερμοστάτης χώρου είναι στη θέση off ή η τρέχουσα θερμοκρασία χώρου είναι μεγαλύτερη από την επιθυμητή (που ορίζεται από το θερμοστάτη), τότε υπάρχει η δυνατότητα να ενεργοποιείται αρχικά ο κοχλίας για 20sec, και έπειτα ο κοχλίας και ο ανεμιστήρας ταυτόχρονα για άλλα 20sec για τη συντήρηση φλόγας αλλά και για την αποφυγή του φαινομένου επιστροφής φλόγας.

Με το ρυθμιστή ορίζουμε το χρονικό διάστημα κατά το οποίο ο λέβητας θα είναι εκτός λειτουργίας, ώστε να ενεργοποιηθεί η λειτουργία συντήρησης φλόγας. Προϋπόθεση αποτελεί ο γενικός διακόπτης on/off του πίνακα να βρίσκεται στη θέση on.

15. Χρήση

Αρχικά ελέγξτε πως το σιλό είναι εφοδιασμένο με καύσιμο. Έπειτα, θέσατε τον υδροστάτη πυρηνοκαυστήρα στους 75oC (περίπου) και τον υδροστάτη του κυκλοφορητή στους 40 oC (περίπου).

Στη συνέχεια, βάλατε σε θέση on τον κεντρικό διακόπτη on/off. Για να γίνει η έναυση, θα πρέπει η στάθμη του καυσίμου στον κώνο καύσης να είναι υψηλότερη κατά 3cm περίπου από τις οπές παροχής αέρα. Για το γέμισμα του κώνου καύσης με καύσιμο, ρυθμίστε το χρονικό P2 (χρόνος παύσης) στην ελάχιστη τιμή (30sec) και το χρονικό P1 (χρόνος λειτουργίας) στη μέγιστη τιμή και θέσατε σε θέση on το διακόπτη πυρηνοκαυστήρα. Σε αυτό το σημείο ο ανεμιστήρας θα πρέπει να είναι εκτός λειτουργίας και μόνο ο κοχλίας ενεργοποιημένος. Όταν το επίπεδο του καυσίμου υπερβεί το επίπεδο των οπών του κώνου καύσης κατά 3cm, θέσατε εκτός λειτουργίας τον κοχλία.

Κατόπιν, αναφλέξατε το καύσιμο μέσω κάποιου εύφλεκτου υλικού (π.χ. πανί εμβαπτιζόμενο σε πετρέλαιο). Αποφύγετε τη βενζίνη, το οινόπνευμα και τα εκρηκτικά υλικά. Σε αυτή τη φάση ο ανεμιστήρας και ο κοχλίας είναι εκτός λειτουργίας. Καθώς πλέον η φωτιά αναπτύσσεται ενδέχεται να χρειαστεί να ενεργοποιήσετε και να απενεργοποιήσετε τον ανεμιστήρα για να είναι σταθερή η κατάσταση της φλόγας.

Μετά από λίγο, με την φλόγα σταθερή, κλείστε την πόρτα τροφοδοσίας και θέσατε σε λειτουργία τον ανεμιστήρα και τον κοχλία μέσω του πίνακα ελέγχου. Οι στροφές του ανεμιστήρα ελέγχονται από τον πίνακα ελέγχου αλλά και από το τάμπερ του ανεμιστήρα.

Υπερβολικά μεγάλη παροχή αέρα σημαίνει υπερβολική δημιουργία αιθάλης και κατάλοιπα άκαυστου υλικού. Η υπερβολική δημιουργία

ποσότητας άκαυστου υλικού ενδέχεται να καταστρέψει τον κοχλία τροφοδοσίας.

Υπερβολικά μικρή παροχή αέρα σημαίνει σημαίνει ατελής καύση με αποτέλεσμα τη δημιουργία μονοξειδίου του άνθρακα.

Σωστή παροχή αέρα σημαίνει πλήρους καύση με έντονη φλόγα. Αποδεκτή είναι η καύση η οποία δεν αφήνει μεγάλη διάστασης άκαυστο υλικό.

Μην πλησιάζετε τον κώνο καύσης καθώς εγκυμονεί κίνδυνος εγκαυμάτων. Προσοχή επίσης από φλεγόμενα σωματίδια που δύναται να πεταχτούν από τον κώνο καύσης.

Σε περίπτωση διακόπης του ηλεκτρικού ρεύματος, ο κυκλοφορητής δεν θα λειτουργεί με αποτέλεσμα την πιθανή ραγδαία αύξηση της θερμοκρασίας του νερού. Σε αυτήν την περίπτωση, κλείστε άμεσα το τάμπερ του ανεμιστήρα και μην ανοίξετε καμία πόρτα του λέβητα. Όταν έχει εγκατασταθεί ανοικτό δοχείο διαστολής, η εκτόνωση θα πραγματοποιηθεί στο ανοικτό δοχείο, ενώ όταν έχει εγκατασταθεί κλειστό δοχείο διαστολής, η εκτόνωση θα πραγματοποιηθεί μέσω των ασφαλιστικών διατάξεων (θερμοστατική διπλή βαλβίδα υπερθέρμανσης λέβητα, διπλή βαλβίδα πίεσης θερμοκρασίας, βαλβίδα ασφάλειας 3bar.)

16. Συντήρηση

16.1 Συντήρηση ανά ημέρα

Ελέγξτε την αρτιότητα του λεβητοστασίου και τη σωστή λειτουργία του λέβητα. Ελέγξτε την πίεση του δικτύου, και ότι όλα τα ασφαλιστικά λειτουργούν. Επίσης πρέπει να επιθεωρείται η ποσότητα του καυσίμου στη δεξαμενή και η ποσότητα στάχτης στο δοχείο στάχτης. Σε καμία περίπτωση δεν πρέπει το επίπεδο στάθμης καυσίμου στη δεξαμενή αποθήκευσης να πέσει κάτω από το 1/3 του ύψους αυτής. Ο κώνος καύσης πρέπει να καθαρίζεται αν η στάχτη εμποδίζει την ομαλή τροφοδοσία και καύση του καυσίμου.

Το δοχείο στάχτης θα πρέπει να αδειάζει καθημερινά. Σε κάθε περίπτωση, κατά το άδειασμα του δοχείου στάχτης δεν πρέπει να υπάρχουν φλεγόμενα σωματίδια.

16.2 Συντήρηση ανά εβδομάδα

Πριν προχωρήσετε στην εβδομαδιαία συντήρηση, θα πρέπει ο λέβητας να είναι κρύος και αποσυνδεδεμένος από το ηλεκτρικό ρεύμα. Για 24ωρη λειτουργία, ενδέχεται αυτή η διαδικασία να πραγματοποιείται και ανά συντομότερα διαστήματα.

Καθαρίστε την επιφάνεια του κώνου και τις επιφάνειες οι οποίες έχουν στάχτη. Σε περίπτωση που αυτό είναι απαραίτητο, καθαρίστε τους αυλούς με τη βούρτσα.

16.3 Συντήρηση ανά μήνα

Πριν προχωρήσετε στη μηνιαία συντήρηση, θα πρέπει ο λέβητας να είναι κρύος και αποσυνδεδεμένος από το ηλεκτρικό ρεύμα. Ελέγξτε την κατάσταση του κώνου. Δεν πρέπει να έχει στερεά υπολείματα τα οποία εμποδίζουν την ομαλή παροχή αέρα από τις οπές. Όσο πιο καθαρός είναι ο λέβητας, τόσο πιο αποδοτικός είναι. Ελέγξτε την καπνοδόχο και καθαρίστε την αν αυτό είναι απαραίτητο. Καθαρή καμινάδα σημαίνει ομαλότερη ροή καυσαερίων. Τέλος, ελέγξτε τη στεγανότητα του λέβητα (στις πόρτες) αλλά και τη στεγανότητα της δεξαμενής αποθήκευσης καυσίμου. Αν η στεγανότητα δεν είναι δεδομένη, προχωρείστε σε αντικατάσταση των κορδονιών στεγανοποίησης των πορτών και της δεξαμενής αποθήκευσης καυσίμου.

16.4 Συντήρηση κοχλία

Αν ο λέβητας δεν έχει χρησιμοποιηθεί για αρκετό χρονικό διάστημα, θα πρέπει να δοθεί προσοχή στον κοχλία. Θέστε αυτόν σε λειτουργία μέσω του πίνακα ελέγχου για περίπου 15 λεπτά και απενεργοποιήστε τον. Έπειτα καθαρίστε τυχόν στερεά κατάλοιπα ή στάχτη στο εσωτερικό του κοχλία. Ο ηλεκτρομειωτήρας δεν χρειάζεται συντήρηση αλλά καθάρισμα. Κατά τον καθαρισμό αυτό μην χρησιμοποιείτε διαβρωτικά.

16.5 Συντήρηση μετά από υπερθέρμανση

Σε περίπτωση υπερθέρμανσης θα διακοπεί το ρεύμα από τον θερμοστάτη ασφάλειας. Ο συγκεκριμένος θερμοστάτης επανέρχεται χειροκίνητα. Μόλις η θερμοκρασία του νερού μειωθεί κάτω από το επιτρεπόμενο όριο, ξεβιδώστε το πλαστικό κάλυμμα και πιέστε το μπουτόν. Εξακριβώστε τα αίτια της υπερθέρμανσης και διορθώστε τα. Αν δεν είστε σε θέση να εξακριβώσετε τα αίτια αυτά και το πρόβλημα παρουσιαστεί εκ νέου, καλέστε εξουσιοδοτημένο τεχνικό.

17. Βλάβες και διαχείριση αυτών

Βλάβη	Αιτία	Συμβουλές
<i>Υψηλή θερμοκρασία λέβητα</i>	1. το κύκλωμα δεν έχει νερό, 2. δυσλειτουργία κυκλοφορητή, διακοπή ρεύματος, 3. υπερβολική ποσότητα καυσίμου	1. όταν ο λέβητας είναι κρύος, πληρώστε με νερό και βρείτε τη διαρροή, 2. έλεγχος λειτουργικότητας κυκλοφορητή, 3. μην προσθέτετε επιπλέον καύσιμο – σε καμία περίπτωση μην ανοίξετε κάποια από τις πόρτες του λέβητα
<i>Χαμηλή θερμοκρασία λέβητα</i>	1. υψηλή υγρασία, χαμηλή θερμογόνος δύναμη καυσίμου, 2. μικρός λέβητας, 3. χαμηλός ελκυσμός καμινάδας, 4. λάθος ρυθμίσεις, 5. μικρή παροχή αέρα, 6. μικρή παροχή αέρα από ανεμιστήρα	1. χρησιμοποιείτε καύσιμο χαμηλής υγρασίας, μεγάλης θερμογόνου δύναμης, 2. επανέλεγχος θερμικής ισχύος λέβητα, 3. ελέγξτε - καθαρίστε την καμινάδα, 4. ρυθμίστε το λέβητα, 5. έλεγχος εξαερισμού του λεβητοστασίου, 6. έλεγχος - ρύθμιση ανεμιστήρα
<i>Υψηλή θερμοκρασία καυσαερίων</i>	1. μεγάλος ελκυσμός καμινάδας, 2. μη συντηρημένος φλογοθάλαμος, 3. μη ορθή διαστασιολόγηση λέβητα	1. ελέγξτε - καθαρίστε την καμινάδα, 2. συντήρηση λέβητα, 3. έλεγχος διαστασιολόγησης λέβητα

<i>Υψηλή κατανάλωση καυσίμου</i>	1. μη ορθή εγκατάσταση θέρμανσης, 2. υπερδιαστασιολόγηση λέβητα, 3. καύσιμο χαμηλής θερμογόνου δύναμης, 4. μη ορθές ρυθμίσεις	1. έλεγχος εγκατάστασης θέρμανσης, 2. επανέλεγχος θερμοτικής ισχύος λέβητα, 3. επιλέξτε καύσιμο χαμηλής υγρασίας υψηλής θερμογόνου δύναμης, 4. ρυθμίσεις λέβητα
<i>Κόκκινη φλόγα</i>	1. μικρή παροχή αέρα	1. αυξήστε την παροχή αέρα
<i>Λευκή φλόγα</i>	1. υψηλή παροχή αέρα	1. μειώστε την παροχή αέρα
<i>Κακή καύση</i>	1. μικρή παροχή αέρα, 2. μικρός ελκυσμός, 3. μη ορθός εξαερισμός	1. καθαρισμός ανεμιστήρα, αυξήστε την παροχή, 2. έλεγχος ελκυσμού, 3. έλεγχος εξαερισμού
<i>Διαρροή καυσαερίων</i>	1. βουλωμένη καμινάδα, 2. βουλωμένοι φλογαυλοί, 3. μη ορθή παροχή αέρα και εξαερισμού, 4. χαμηλή φλόγα, λάθος ρύθμιση αέρα, 5. μη ορθή έναυση, 6. διαρροή από καμινάδα	1. ελέγξτε – καθαρίστε την καμινάδα, 2. καθαρισμός φλογαυλών, 3. έλεγχος παροχής αέρα – εξαερισμού, 4. ρύθμιση ανεμιστήρα, 5. έναυση σύμφωνα με το παρόν, 6. έλεγχος στεγανότητας καμινάδας
<i>Υγροποιήσεις του λέβητα εσωτερικά</i>	1. συμπίκνωση καυσαερίων κατά την εκκίνηση λειτουργίας, 2. χαμηλή θερμοκρασία επιστροφής, 3. υψηλή υγρασία καυσίμου, 4. μικρή διατομή καμινάδας, 5. χαμηλός ελκυσμός καμινάδας, 6. νερό εισέρχεται στην καμινάδα	1. θέσατε την επιθυμητή θερμοκρασία άνω των 75οC τουλάχιστον, 2. η θερμοκρασία επιστροφής πρέπει να είναι 60οC τουλάχιστον, 3. επιλέξτε καύσιμο χαμηλής υγρασίας, 4. ελέγξτε τη διαστασιολόγηση της καμινάδας, 5. έλεγχος – καθαρισμός καμινάδας, 6. έλεγχος – εγκατάσταση καπέλου καμινάδας

<p><i>Δε γίνεται τροφοδοσία καυσίμου</i></p>	<p>1. φραγή κοχλία από ξένο σώμα, 2. καμένο άκρο κοχλία, 3. δεν υπάρχει τάση στα άκρα του ηλεκτρομειωτήρα, 4. καμένος ηλεκτρομειωτήρας</p>	<p>1. αφαιρέστε τον κοχλία και απομακρύνεται το σώμα. Ελέγξτε αν εντός του σιλό, υπάρχουν τέτοια σώματα που μπορούν να δημιουργήσουν τέτοιο πρόβλημα, 2. η φλόγα αναπτύσσεται χαμηλά στον κώνο – μη αποτελεσματικός ελκυσμός καμινάδας – έλεγχος και ρύθμιση καύσης, 3. έλεγχος ηλεκτρικής αντίστασης, 4. αντικατάσταση ηλεκτρομειωτήρα Σε περίπτωση φθοράς του ηλεκτρομειωτήρα, αντικαταστήστε τον.</p>
<p><i>Δυσλειτουργία ανεμιστήρα</i></p>	<p>1. Βλάβη στο φυσητήρα, 2. καμένος ανεμιστήρας</p>	<p>1. έλεγχος ηλεκτρικής σύνδεσης ανεμιστήρα – έλεγχος πυκνωτή στο μοτέρ του ανεμιστήρα, 2. αντικαταστήστε τον ανεμιστήρα</p>



ΑΘΗΝΑ

Ναυπλίου & Δασκαλογιάννη
144 52, Μεταμόρφωση, Αττικής
T: +30 210 28 28 603
M: +30 6978 114418-9
F: +30 210 28 30 436

ΘΕΣΣΑΛΟΝΙΚΗ

Αντώνη Τρίτση 6
570 08, Ιωνία, Θεσσαλονίκης
T: +30 2310 780 001
M: +30 6978 114420
F: +30 2310 784 009

info@tzanos.gr
www.tzanos.gr