

FIREBOX



Deco



Piana



Tonda



Luce 54/62 piana



Luce Plus 54/62



Riga 49 un lato vetrato



Riga 49



Riga 54

Οδηγίες χρήσεως για το Firebox®

Αξιότιμε πελάτη,

Συγχαρητήρια για την αγορά του Firebox® Edilkamin.

Τα Firebox® Edilkamin είναι συσκευές που δημιουργήθηκαν με τα καλύτερα υλικά και σύμφωνα με τις πιο μοντέρνες τεχνολογίες.

Για την καλύτερη χρήση, την αξιοποίηση στο μέγιστο των δυνατοτήτων και άνεσης, σας προσκαλούμε να διαβάσετε προσεκτικά τις οδηγίες χρήσης στο παρόν εγχειρίδιο.

Ενώ σας ευχόμαστε πολλές ευχάριστες ώρες δίπλα στο καινούργιο σας Firebox®, σας ενημερώνουμε ότι για περαιτέρω ανάγκες και διευκρινίσεις, μπορείτε να απευθυνθείτε στον δικό μας εξειδικευμένο συνεργάτη από τον οποίο προμηθευτήκατε το Firebox®, επιδεικνύοντας το κουπόνι ελέγχου και τον τύπο της συσκευής.

Γενική Σημείωση

Το Firebox® μπορεί να λειτουργήσει με ανοιχτή την πόρτα όταν είναι εγκατεστημένη μια παροχή εξωτερικού αέρα τουλάχιστον 200 cm². Εάν η παροχή εξωτερικού αέρα είναι μικρότερης διατομής, η πόρτα πρέπει πάντοτε να είναι κλειστή.

Με λειτουργία με ανοιχτή την πόρτα, Firebox® πρέπει να είναι σε συνεχή παρακολούθηση για αποφευχθούν κίνδυνοι πυρκαγιάς. Οι οποίες οφείλονται στις σπίθες και στην έξοδο από τα κάρβουνα.

Κατά την διάρκεια της καύσης, μην αφήνεται την πόρτα και /ή το συρτάρι στάχτης μισόκλειστο διότι θα δημιουργηθεί μια βίαια φλόγα που θα έχει σαν αποτέλεσμα την πρόκληση ζημίας στο Firebox® και της επένδυσης.

Η Edilkamin απαντά στην σωστή λειτουργία του Firebox® μόνο σε περίπτωση που τηρούνται τα αναγραφόμενα στο παρόν τεχνικό εγχειρίδιο που συνοψίζεται με το προϊόν.

Η Edilkamin δεν απαντά για το προϊόν σε περίπτωση αλλαγών ή λανθασμένων εγκαταστάσεων από μη εξειδικευμένο προσωπικό.

Σημείωση:

Στην λίστα των εξαρτημάτων, αναγράφεται το νούμερο και ο κωδικός που πρέπει να αναφερθεί σε περίπτωση αιτήματος ανταλλακτικού ή αντικατάστασης.

Προφυλάξεις

Αντιπυρική προστασία **εκτός** της ζώνης ακτινοβολίας.

Δεν θα πρέπει να τοποθετούνται σε κοντινή απόσταση από το Firebox® εύλεκτες κατασκευές (π.χ. ξύλινα ράφια) σε μια απόσταση μικρότερη των 5 cm.

Αντιπυρική προστασία **στο εσωτερικό** της περιοχής ακτινοβολίας

Μπροστά και στο πλάι του Firebox®, στο πλαίσιο μιας ακτίνας 80 cm, δεν πρέπει να τοποθετούνται εύλεκτα αντικείμενα (πχ. έπιπλα, χαλιά, λουλούδια, κτλ.).

Προστασία από εγκαύματα

Το Firebox®, κατά την λειτουργία, παρουσιάζει επιφάνειες και λαβές ζεστές.

Για κάθε πράξη, να φοράτε πάντα τα γάντια προστασία που παρέχονται

Σε ακτίνα των 80 cm σταθείτε μόνο για την φόρτωση του καυσίμου, σε περίπτωση παρατεταμένης παραμονής μπορεί να προκληθούν εγκαύματα.

Κρατήστε τα παιδιά μακριά από το Firebox®.

Καύσιμο

Το Firebox® κατασκευάστηκε για να καίει κορμούς ξύλων.

Η μέγιστη απόδοση εξασφαλίζεται με κλειστή την πόρτα.

Το ξύλο πρέπει να καίει πάντα με την παρουσία φλόγας, αποφύγεται την καύση χωρίς φλόγα. Μην ξεπερνάτε την ωριαία κατανάλωση ξύλου που αναγράφονται στην ταμπέλα του τεχνικού εγχειριδίου, που διατίθεται. Η λειτουργία με μεγαλύτερες ποσότητες ξύλου μπορεί να προκαλέσει βλάβες/ζημίες στο Firebox®. Κατά προτίμηση, μην καταναλώνεται την ωριαία ποσότητα ξύλου σε μία μόνο φόρτωση.

Κάψτε μόνο ξερά ξύλα (με μέγιστη υγρασία 20%). Χωρίς να είναι εμποτισμένα η επιχρισμένα με πλαστικό.

Ξερά υποκατάστατα, χαρτί και ροκανίδια μπορούν να χρησιμοποιηθούν μόνο για την έναυση

Προτεινόμενα είδη ξύλου

(σε φθίνουσα σειρά)

Δρύς • φτελιά • οξιά • έλατο 1 kg ξύλου με υγρασία αναπτύσσει 2000/2500 kcal/h
1 kg ξερού ξύλου (20% υγρασία περίπου δύο έτη παλαιώσης) αναπτύσσει 3500/3700 kcal/h

Η καύση ξύλου με υγρασία έχει σαν συνεπαγωγή την παραγωγή λιγότερης θερμότητας

Τα υγρασιασμένα ξύλα επιπλέον προκαλούν καύση χωρίς φλόγα με μεγαλύτερη δημιουργία πίσσας και υγροποίησης, με επακόλουθα βλάβες στην καμινάδα.

Σε κάθε περίπτωση υπάρχει ένα αυξημένο κίνδυνο του τζακιού. Η καύση σκουπιδιών, ιδιαίτερα πλαστικών υλικών, συσκευασιών, βαμμένο ή επεξεργασμένου, προκαλεί βλάβη στο τζάκι και επιβλαβείς εκπομπές.

FIREBOX®

Εστίες μονομπλόκ
γρήγορης εγκατάστασης:

- μικρού μεγέθους
- τετράγωνου σχήματος
- πολύ εύκολα στην διακόσμηση
- Ιδιαίτερα εύκολα για προσαρμογή σε παραδοσιακά τζάκια με σκοπό την αναβάθμιση και αποκατάσταση της ομάλους λειτουργίας

Διαθέσιμες 7 σειρές και 18 εκδόσεις:
Με μαντεμένα πρόσψη

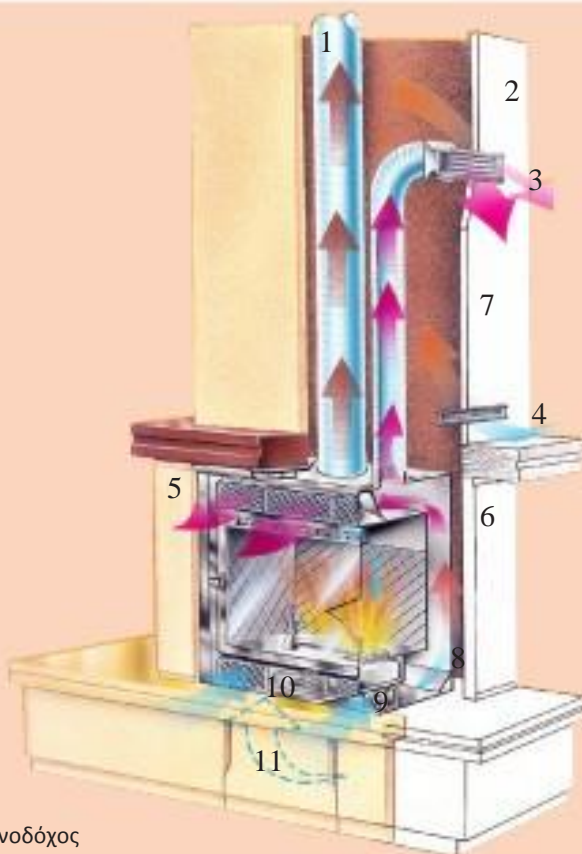
- σειρά DECO με ρούστικο ντεκόρ:
1 μοντέλο, 1 έκδοση
- σειρά TONDA ευχάριστα κυρτή:
1 μοντέλο, 1 έκδοση
- σειρά PIANA με ολικό τζάμι :
1 μοντέλο, 2 εκδόσεις

Ατσαλένια πρόσψη

- σειρά RIGA 49 εξαιρετικά ουσιώδης:
2 μοντέλα, 5 εκδόσεις
- σειρά RIGA 54 εξαιρετικά ουσιώδης:
1 μοντέλο, 1 έκδοση
- σειρά LUCE PIANA πρωτοποριακός σχεδιασμός:
1 μοντέλο, 4 εκδόσεις

Πρόσψη από τζάμι

- σειρά LUCE PLUS με τζάμι ολικής θέας:
1 μοντέλο, 4 εκδόσεις



- 1 καπνοδόχος
- 2 φούσκα
- 3 στόμιο εξαγωγής ζεστού αέρα
- 4 περσίδα ανάκτησης αέρα για αερισμό της φούσκας
- 5 ξύλινος δοκός με προστασία
- 6 επένδυση
- 7 μόνωση τοίχου
- 8 Firebox®
- 9 βεντιλατέρ
- 10 συρτάρι στάχτης και
- 11 εισροή εξωτερικού αέρα

Τεχνικά χαρακτηριστικά:

Προσυναρμολογημένο μονομπλόκ:
Αποτελείται από διπλή κατασκευή ατσαλίου 30/10 το οποίο, εξασφαλίζει μια ερμητική εφαρμογή κατά των διαρροών καπνού ανάμεσα στο θάλαμο καύσης και στην κοιλότητα όπου κυκλοφορεί ο ζεστός αέρας.

Μαντεμένα εστία:
Εγγυάται μεγάλη διάρκεια ζωής.

Μετάκαυση*:
Σύστημα που επιτρέπει την επανένωση των υπολειμμάτων της καύσης αποκομίζοντας συνεπώς μια μείωση των εκπομπών και αύξηση της θερμικής απόδοσης.

Διοχέτευση ζεστού αέρα:
Διαμέσου εύκαμπτων αλουμινένιων σωλήνων είναι δυνατή η διαχείριση του παραγόμενου ζεστού αέρα, για την θέρμανση και παρακείμενων χώρων του σπιτιού.

Μηχανισμός παροχής εξωτερικού αέρα:
Επιτρέπει την σύνδεση με τον αγωγό εξωτερικού αέρα όπως προβλέπεται από τους τεχνικούς κανόνες UNI. Δίδεται με περσίδα και ρακόρ για την σύνδεση.

Βεντιλατέρ:
Επιτρέπει την γρήγορη και ομειογενή διάχυση του αέρα.

Περιλαμβάνει:
- ένα διακόπτη δύο ταχυτήτων
- ένα θερμοστάτη προστασίας των βεντιλατέρ από υπερθέρμανση
- δύο βεντιλατέρ εγκατεστημένα πίσω από την γρίλια στο μπροστά κάτω μέρος .

Πολύ υψηλές αποδόσεις και χαμηλή κατανάλωση:
Η βέλτιστη κατανάλωση ξύλου αναγράφεται σε κάθε μοντέλο και επαρκή για να εξασφαλιστεί η μέγιστη απόδοση και να επιτευχθεί ταυτόχρονα μια σημαντική εξοικονόμηση , μείωση του αριθμού των φορτώσεων και του όγκου αποθήκευσης των ξύλων.

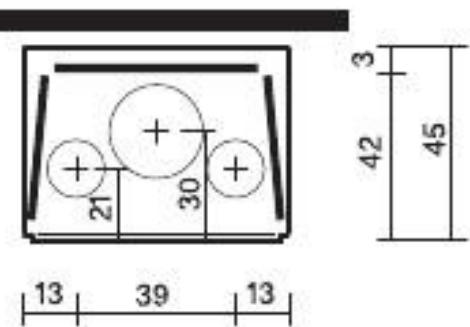
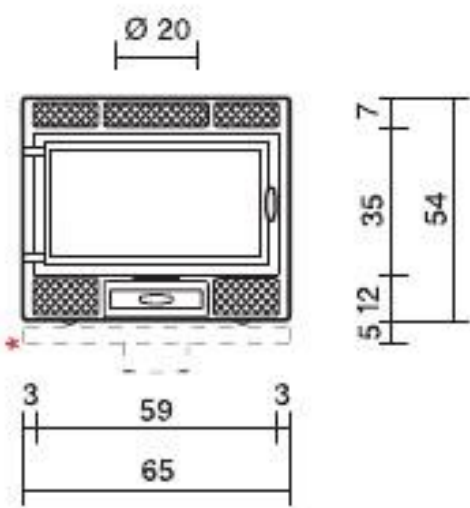
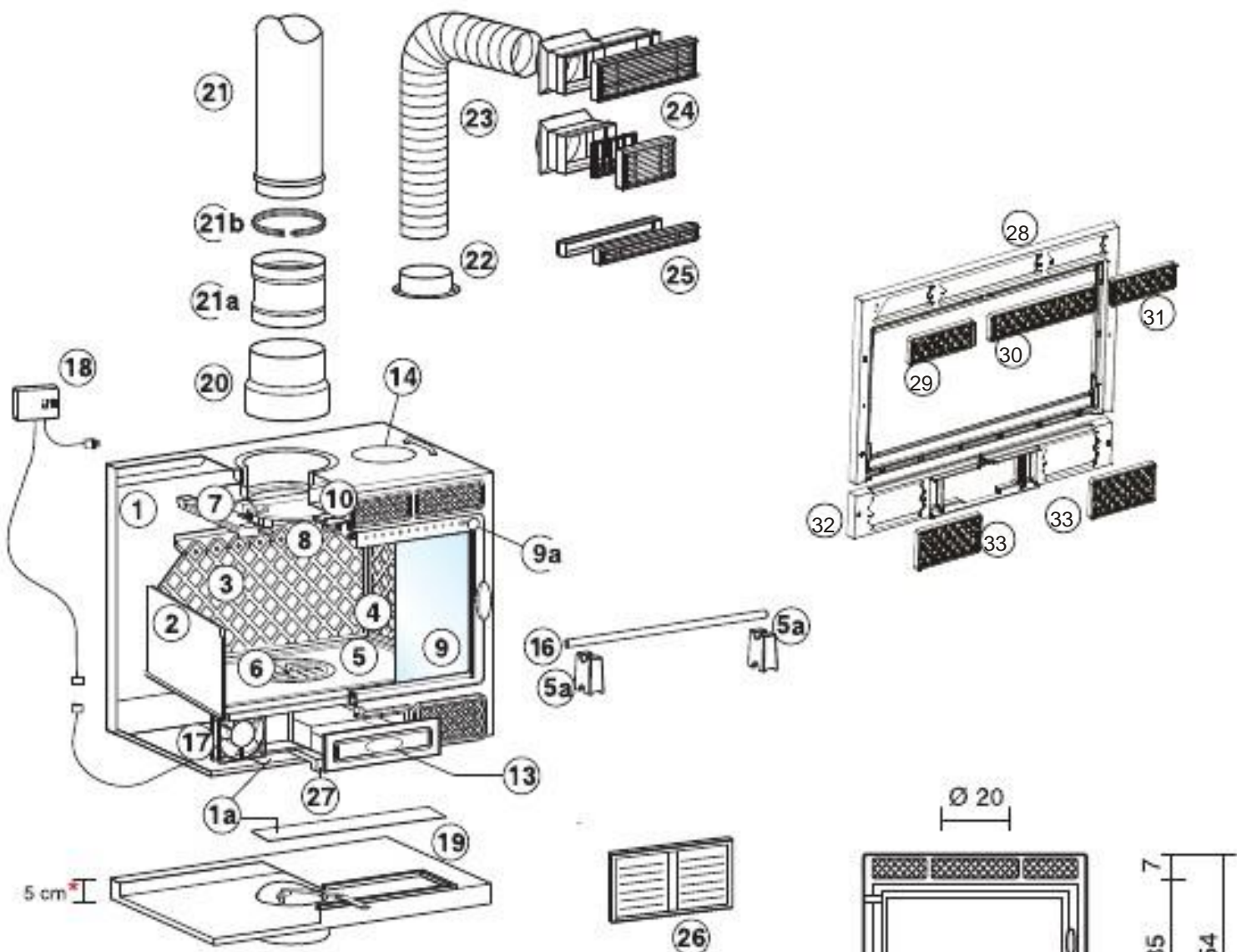
Αυτοκλεινόμενη πόρτα*:
Επιτρέπει ερμητικό κλείσιμο του θαλάμου και συνοδεύεται από μια πύλη εισόδου

εισροής αέρα καύσεως
Διασφαλίζει υψηλές αποδόσεις και μείωση στο μισό της κατανάλωσης .
Επιτρέπει επίσης την μείωση της εισροής εξωτερικού αέρα με συνεπαγόμενη μείωση της διατομής παροχής αέρα (80 cm² αντί για 200 cm²).
Η πόρτα αποτελεί μια σίγουρη προστασία σε περίπτωση λειτουργίας χωρίς επιτήρηση.

Πλευρά με τζάμι:
Διατίθεται στο μοντέλο Riga 49, σε εκδόσεις δεξιά ή αριστερά, προσφέροντας μια μεγαλύτερη θέα της φωτιάς.

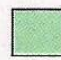
Τζάμια:
Χρησιμοποιούνται εξολοκλήρου κεραμικά τζάμια, Αντοχής σε θερμικό σοκ των 800° C.
Ένα εξειδικευμένο σύστημα διανομής του αέρα που διατηρεί καθαρό το τζάμι .

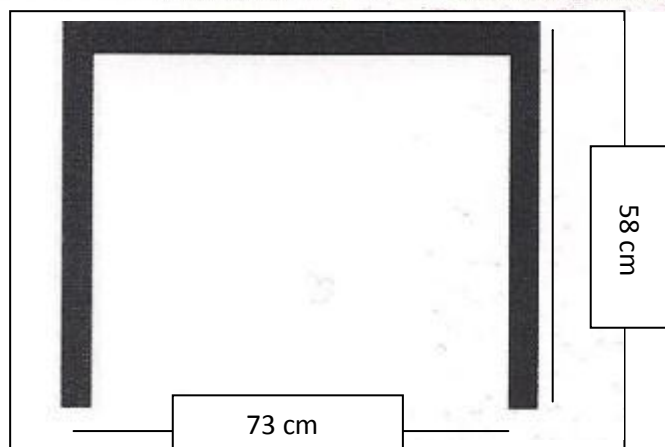
* μη ισχύοντα στις εκδόσεις της μίας πλευράς από τζάμι, μοντέλο Riga 49



Τεχνικά χαρακτηριστικά:		V
Αποδιδόμενη ισχύς	kW	10,5
Βέλτιστη κατανάλωση ξύλων	kg/h	3,5
Βάρος μαζί με την συσκευασία	kg	124
Ø καπναγωγός inox (ελάχιστο ύψος 2 m)	cm	20
Ø καπναγωγός inox (ελάχιστο ύψος 4 m)	cm	16
Ø έξοδοι ζεστού αέρα	cm	14 x 2
Διατομή παροχής εξωτερικού αέρα	cm ²	80
Παροχή των βεντιλατέρ (με ελεύθερο στόμιο)	m ³ /h	160 x 2
Απορροφούμενη ισχύς από τα βεντιλατέρ	W	20 x 2
Θερμνόμενος όγκος (μόνωση σύμφωνα με τον νόμο 10/91)	m ³	275

pos.	descrizione	codice	n° pz.
versione convezione naturale (N)			
1	struttura metallica esterna	162600	1
1a	flangia di chiusura fondo	312290	1
2	parete interna	162660	1
3	fondale ghisa Post-combustione	157360	1
4	fianco ghisa	70280	2
5	piano fuoco ghisa	70270	1
6	griglia cenere con comando scuotigriglia	118560 / 145320	1 / 1
7	convogliatore e serranda fumi in ghisa	143420	1
8	asta comando serranda fumi	70510	1
9	antina in ghisa autochiudente con vetro ceramico	188070	1
9a	serranda aria antina	104220	1
10	deflettore aria esterna	104230	1
13	cassetto cenere - frontalino	150920 / 169680	1 / 1
14	fori per canalizzazione aria calda Ø 14 cm	----	2
16	braciere	70370	1
21b	fascetta stringitubo Ø 20 cm	152100	1
22	raccordo per tubo Ø 14 cm (R2)	4400	2
27	condotto Post-combustione	162713	1
28	cornice Deco	67760	1
29	griglia superiore destra	686690	1
30	griglia superiore centrale	686680	1
31	griglia superiore sinistra	686670	1
32	frontalino inferiore in ghisa	687770	1
33	griglietta inferiore Deco	686630	2
17	kit ventilazione	156130	1
18	interruttore a due velocità	139840	1
19	meccanismo per collegamento presa aria esterna con raccordo Ø 10 cm e serranda	163760	1
20	adattatore da Ø 20 a 16 cm	ERID-FF 200/160	1
21	canna fumaria acciaio inox Ø 20 o 16 cm	EBAS950/200 - 160	1
21a	adattatore femmina/femmina per innesto canna inox Ø 20 cm	EDFF 200	1
21b	fascetta stringitubo Ø 16 cm	145790	
23	tubo alluminio Ø 14 cm per canalizzazione aria calda	76770	1,5 m
24	bocchetta con telaio e serranda per mandata aria calda 36x9 cm (B1) o 18x9 cm (B3)	54210 / 86270	
25	griglia ripresa aria su controcappa	54230	1
26	griglia presa aria esterna 24x16 cm (G5)	83060	1
—	tubo alluminio Ø 10 cm per collegamento presa aria esterna	163610	1,5 m
	apparecchiatura ventilazione forzata inseribile anche dopo installazione se non rivest.	132980	1

 Optionals



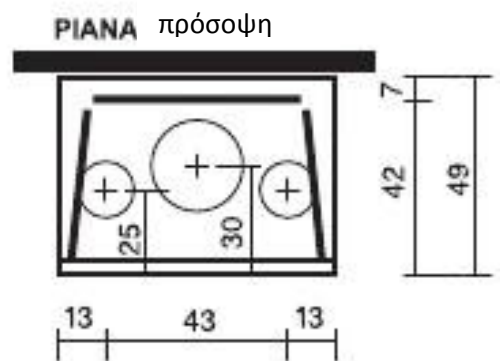
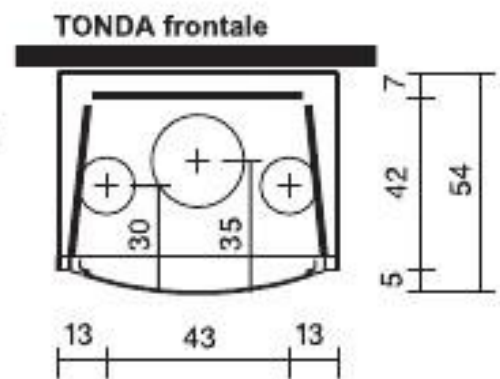
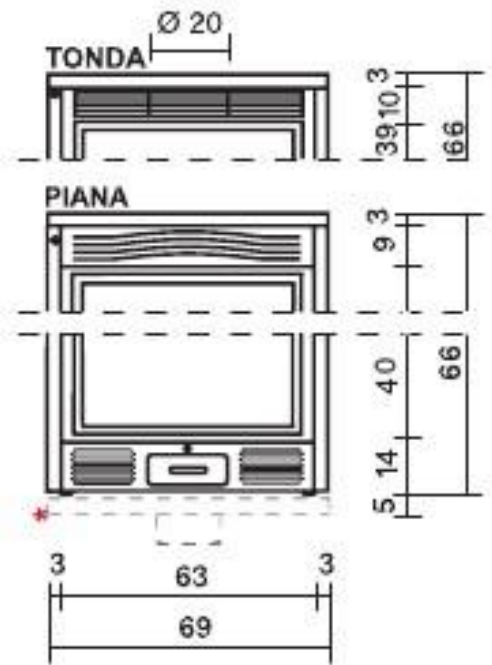
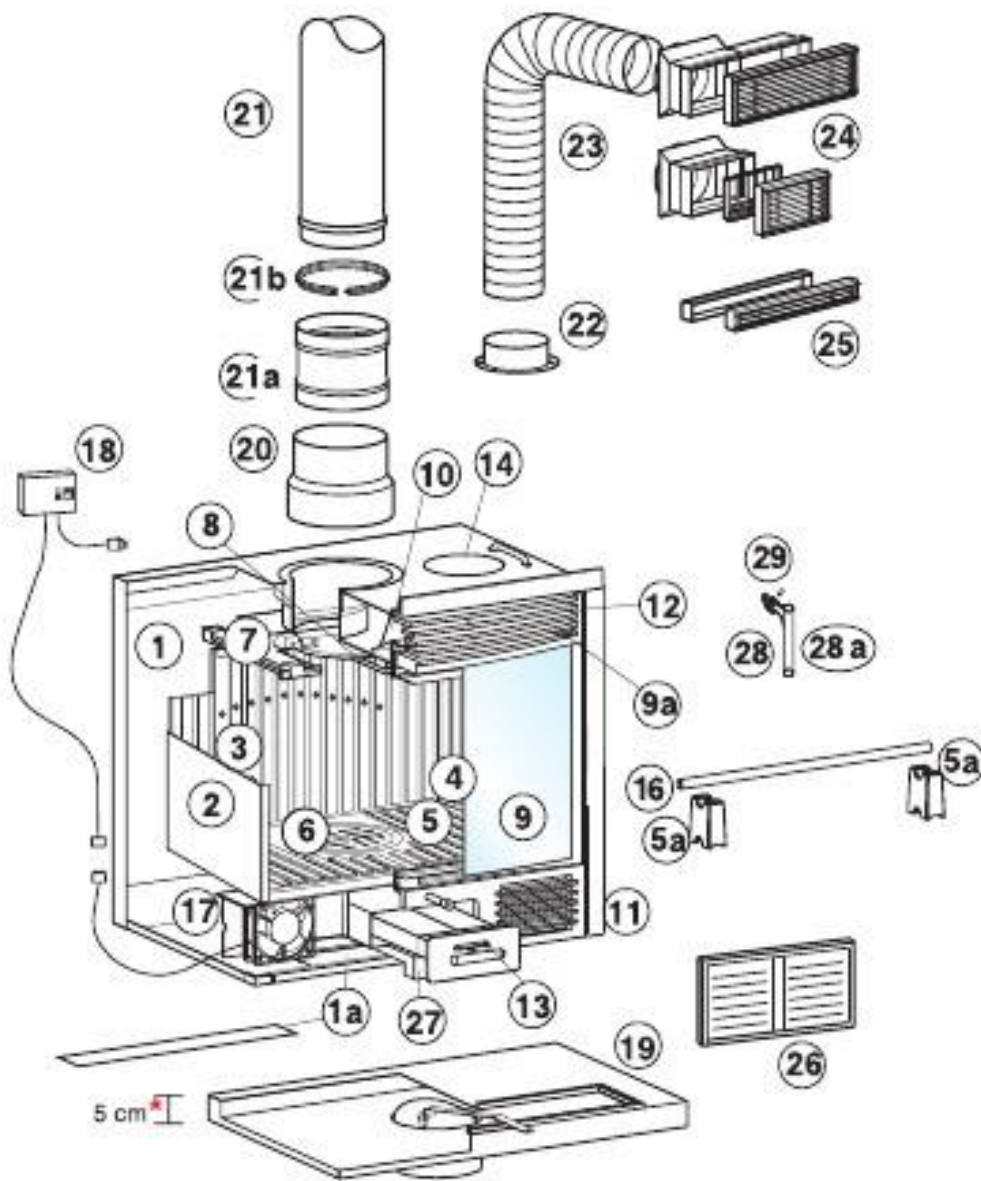
Είναι διαθέσιμα τρία kit ολοκληρωμένα με όλα τα απαραίτητα για την διοχέτευση του ζεστού αέρα σελ.22:

kit ένα: μόνο στο χώρο εγκατάστασης

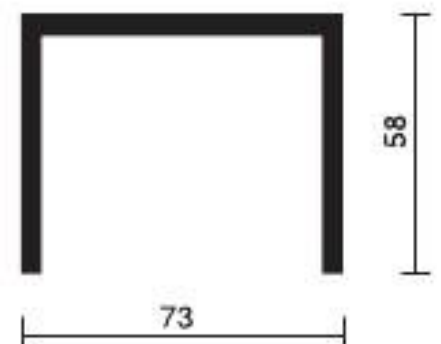
kit δύο: χώρος εγκατάστασης και ένας παρακείμενος

kit τρία:χώρος εγκατάστασης και δύο παρακείμενοι

TONDA (V 149150) PIANA (N 157750) (V 157760)



Προαιρετικό περίγραμμα στομίου



Τεχνικά χαρακτηριστικά:		N	V
Αποδιδόμενη ισχύς	kW	11,5	12
Βέλτιστη κατανάλωση ξύλων	kg/h	4	4
Βάρος Tonda-(Piana) μαζί με την συσκευασία	kg	154-(144)	158-(149)
Ø καπναγωγός inox (ελάχιστο ύψος 2 m)	cm	20	20
Ø καπναγωγός inox (ελάχιστο ύψος 4 m)	cm	16	16
Ø έξοδοι ζεστού αέρα	cm	14 x 2	14 x 2
Διατομή παροχής εξωτερικού αέρα	cm ²	80	80
Παροχή των βεντιλατέρ (με ελεύθερο στόμιο)	m ³ /h	---	160 x 2
Απορροφούμενη ισχύς από τα βεντιλατέρ	W	---	20 x 2
Θερμνόμενος όγκος (μόνωση σύμφωνα με τον νόμο 10/91)	m ³	300	315

pos.	descrizione	codice	n° pz.
versione convezione naturale (N)			
1	struttura metallica esterna	168140	1
1a	flangia chiusura fondo	312290	1
2	parete interna	168203	1
3	fondale ghisa Post-combustione	156760	1
4	fianco ghisa	31210	2
5	piano fuoco ghisa	255540	1
5a	sostegni braciere ghisa	255530	2
6	griglia cenere ghisa con comando scuotigriglia	118560 / 145320	1 / 1
7	convogliatore e serranda fumi in ghisa	143420	1
8	asta comando serranda fumi	70510	1
9	antenna fonda in ghisa autochudente con vetro ceramico e griglia uscita aria calda	T 255460	1
9	antenna piana in ghisa autochiudente con vetro ceramico	P 260760	1
9a	serrandina aria antenna	158420	1
10	comando dell'ellere	110420	1
11	frontalino inferiore	148800	1
12	frontalino superiore	P 156440	1
13	cassetto cenere / con serranda aria	150920 / 148100	1 / 1
14	fori per canalizzazione aria calda Ø 14 cm	---	2
16	barra braciere	255550	1
21b	fascetta stringitubo Ø 20 cm	152100	1
22	racordo per tubo Ø 14 cm (R2)	4400	2
27	collettore aria Post-combustione	168213	1
28	maniglia per Tonda	250980	1
28a	maniglia per Piana	250940	1
29	vite TSP/cava esag. M8x16	169180	1
versione ventilazione forzata (V)			
come versione a convezione naturale con l'aggiunta di:			
17	kit ventilazione	156130	1
18	interruttore a due velocità	139840	1
19	meccanismi per collegamento presa aria esterna con racordo Ø 10 cm e serranda	163750	
20	adattatore da Ø 20 a 18 cm	ERID-FF 200/180	1
21	canna fumaria acciaio inox Ø 20 o 16 cm	CPAS950/200 - 160	
21a	adattatore femmina/femmina per innesto canna inox Ø 20 cm	FRFF 200	
21b	fascetta stringitubo Ø 16 cm	145790	
23	tubo alluminio Ø 14 cm per canalizzazione aria calda	79770	1,5 m
24	bocchetta con telaio e serranda per mandata aria calda 36x9 cm (B1) o 18x9 cm (B3)	54210 / 86270	
25	griglia ripresa aria su controcappa	54230	1
26	griglia presa aria esterna 24x16 cm (G5)	83060	1
---	tubo alluminio Ø 10 cm per collegamento presa aria esterna	163610	1,5 m
---	apparecchiatura ventilazione forzata inseribile anche dopo installazione se non rivest.	132980	1

Optionals

Είνα διαθέσιμα τρία κιτ ολοκληρωμένα με όλα τα απαραίτητα για την διοχέτευση του ζεστού αέρα σελ.22:

κιτ ένα: μόνο στο χώρο εγκατάστασης

κιτ δύο: χώρος εγκατάστασης και ένας παρακείμενος

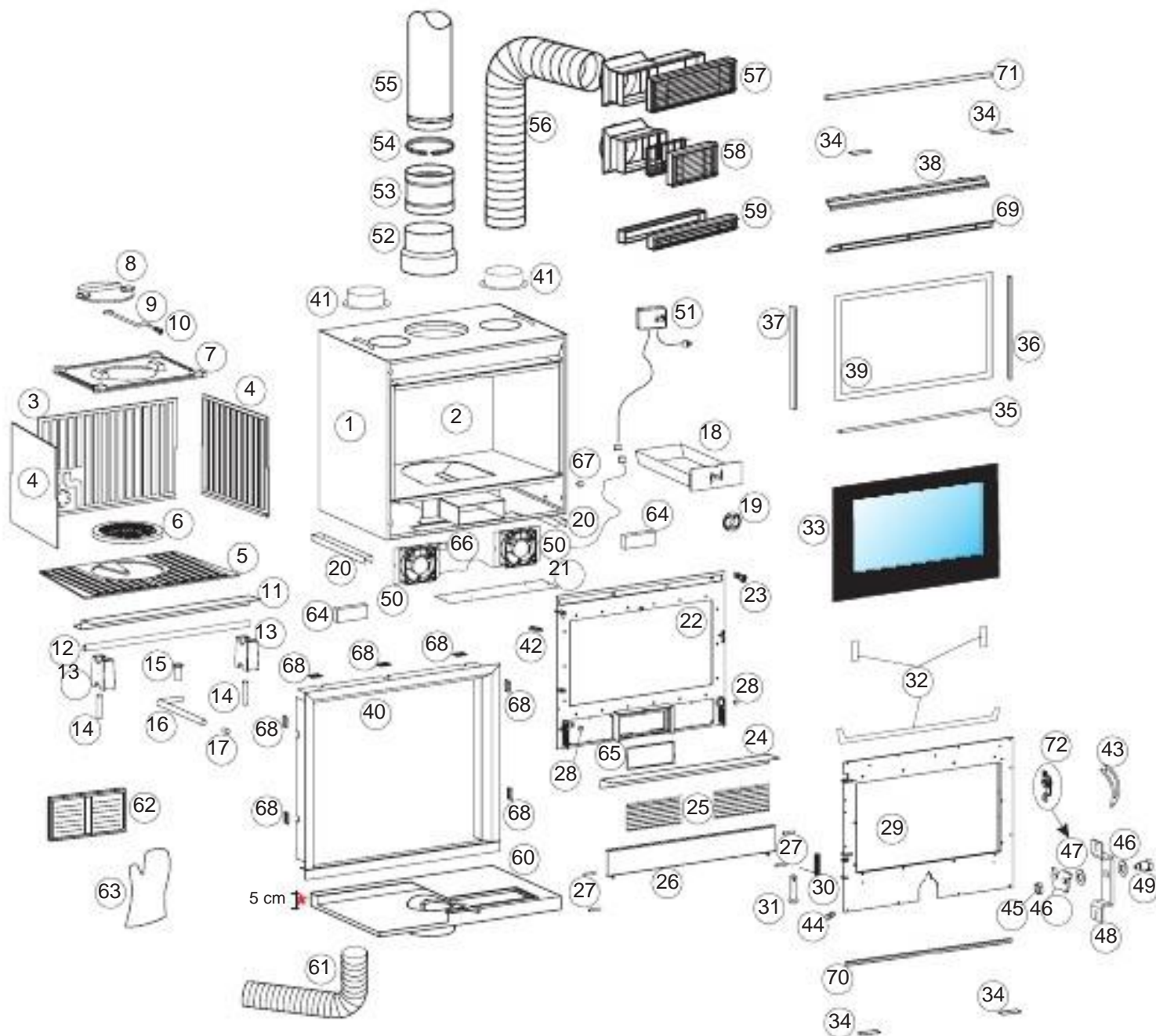
κιτ τρία: χώρος εγκατάστασης και δύο παρακείμενοι

PIANA



TONDA



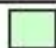


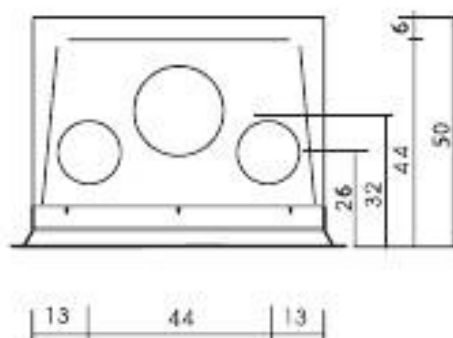
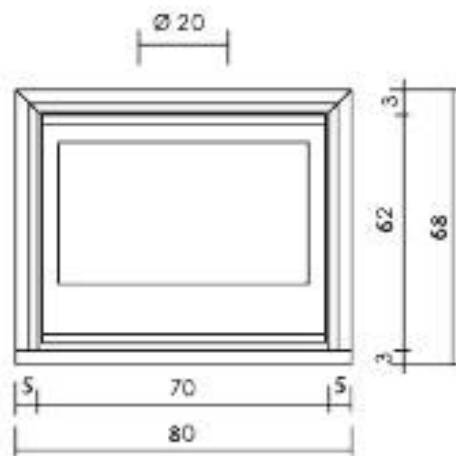
Τεχνικά χαρακτηριστικά:		N	V
Αποδιδόμενη ισχύς	kW	11,5	12
Βέλτιστη κατανάλωση ξύλων	kg/h	4	4
Βάρος μαζί με την συσκευασία	kg	141	144
Ø καπναγωγός inox (ελάχιστο ύψος 2 m)	cm	20	20
Ø καπναγωγός inox (ελάχιστο ύψος 4 m)	cm	16	16
Ø έξοδοι ζεστού αέρα	cm	14 x 2	14 x 2
Διατομή παροχής εξωτερικού αέρα	cm ²	80	80
Παροχή των βεντιλατέρ (με ελεύθερο στόμιο)	m ³ /h	---	160 x 2
Απορροφούμενη ισχύς από τα βεντιλατέρ	W	---	20 x 2
Θερμνόμενος όγκος (μόνωση σύμφωνα με τον νόμο 10/91)	m ³	300	315



Βαλβίδα ρύθμισης αέρα καύσης, ρυθμιζόμενη με την πόρτα κλειστή και το κλειδί

pos.	descrizione	codice	n.pz.
1	Struttura metallica esterna	166140	1
2	Struttura metallica interna	166203	1
3	Fondale ghisa	156760	1
4	Fianco ghisa	31210	2
5	Piano fuoco ghisa	255540	1
6	Griglia cenere ghisa	118560	1
7	Convogliatore fumi ghisa	97190	1
8	Serranda fumi ghisa	97200	1
9	Asta comando serranda	70510	1
10	Vite regolazione serranda T.C.T. caico; M6x25	117670	1
11	Paracenera antina	131540	1
12	Braciara	255550	1
13	Sostegno braciara	255530	2
14	Perni per sostegni braciara	255560	2
15	Perno scuotigriglia	117460	1
16	Asta scuotigriglia	145320	1
17	Comando scuotigriglia	196630	1
18	Cassetto cenere	250560	1
19	Valvola regolazione aria	248860	1
20	Distanziali appoggio cassetta	248910	2
21	Fiangia chiusura fondo	312290	1
22	Cornice di compenso	250540	1
23	Vite regolazione deflettore aria T.C.T. CACC M6x30	207240	1
24	Profilo parrucchiere esterno	250780	1
25	Maschere di protezione	196020	2
26	Frontalino inferiore	250530	1
27	Perno rotazione frontalino inferiore	246150	4
28	Magnete	249310	2
29	Antina	632260	1
30	Molla	248870	1
31	Perno per molla	248860	1
32	Guarnizione 8x2	173050	L= 1,70 m
33	Vetro	632250	1
34	Guarnizione a U 16x1	620790	L= 0,90m (x4)
35	Fermaguarnizione inferiore	632200	1
36	Fermaguarnizione destro	632210	1
37	Fermaguarnizione sinistro	632220	1
38	Deviatore pulizia vetro	632240	1
39	Guarnizione D BA/vmet D 4 An/nc.	615580	L= 2,15 m
40	Cornice esterna	250560	1
41	Raccordi uscita aria calda (R2)	4400	2
42	Molla di fermo antina	155540	1
43	Maniglia	249050	1
44	Grano M4x6 per molla antina	206540	1
45	Dado M6	214930	1
46	Profilo chiavefile	363780	1
47	Rondella M10	178490	2
48	Supporto chiavefile	632260	1
49	Perno chiavefile	246160	1
50	Ventilatori (VERSIONE VENTILATA)	66120	2
51	Interruttore a doppia velocità (VERSIONE VENTILATA)	139840	1
52	Adattatore da Ø20 a Ø 16 cm	ERIDIFF 200/160	1
53	Adattatore Fem / Fem, per innesto canna inox Ø20 cm	EDFF 200	1
54	Fascetta stringitubo Ø16 cm	EFAS160	1
55	Canna fumaria acciaio inox Ø20 oppure Ø16 cm	ERAS60/200 ERAS60/160	1
56	Tubo alluminio Ø14 cm per canalizzazione aria calda	76770/76780/76790	L=1,5 / 2 / 3 m
57	Boochetta con telaio (B1) in alluminio	54210	1
58	Boochetta con telaio (B3) in alluminio	66270	1
58	Boochetta con telaio (B3) ottornata	95740	1
59	Griglia ripresa aria su controcappa in alluminio	54230	1
59	Griglia ripresa aria su controcappa ottornata	95750	1
60	Meccanismo presa aria esterna Ø10 cm	163750	1
61	Tubo alluminio Ø10 cm per canalizzazione aria calda	163610/163620/163630	L1,5/L2m/L3m
62	Griglia presa aria esterna 24x16 cm (G5)	83060	1
63	Guando amidestro	6630	1
64	Fibra protezione ventilatori	178790	2
65	Guarnizione fibra per cassetto cenere	164450	L= 0,55 m
66	Termistato (VERSIONE VENTILATA)	146850	1
67	Pressacavi	161570	1
68	Molleto per cornice esterna	191243	7
69	Fermaguarnizione superiore	632230	1
70	Fermavetro inferiore	632180	1
71	Fermavetro superiore	632190	1
72	Assieme chiavefile	632270	1
	Antina Completa	632170	1

 Optionals



Είναι διαθέσιμα τρία kit ολοκληρωμένα με όλα τα απαραίτητα για την διοχέτευση του ζεστού αέρα σελ.22:

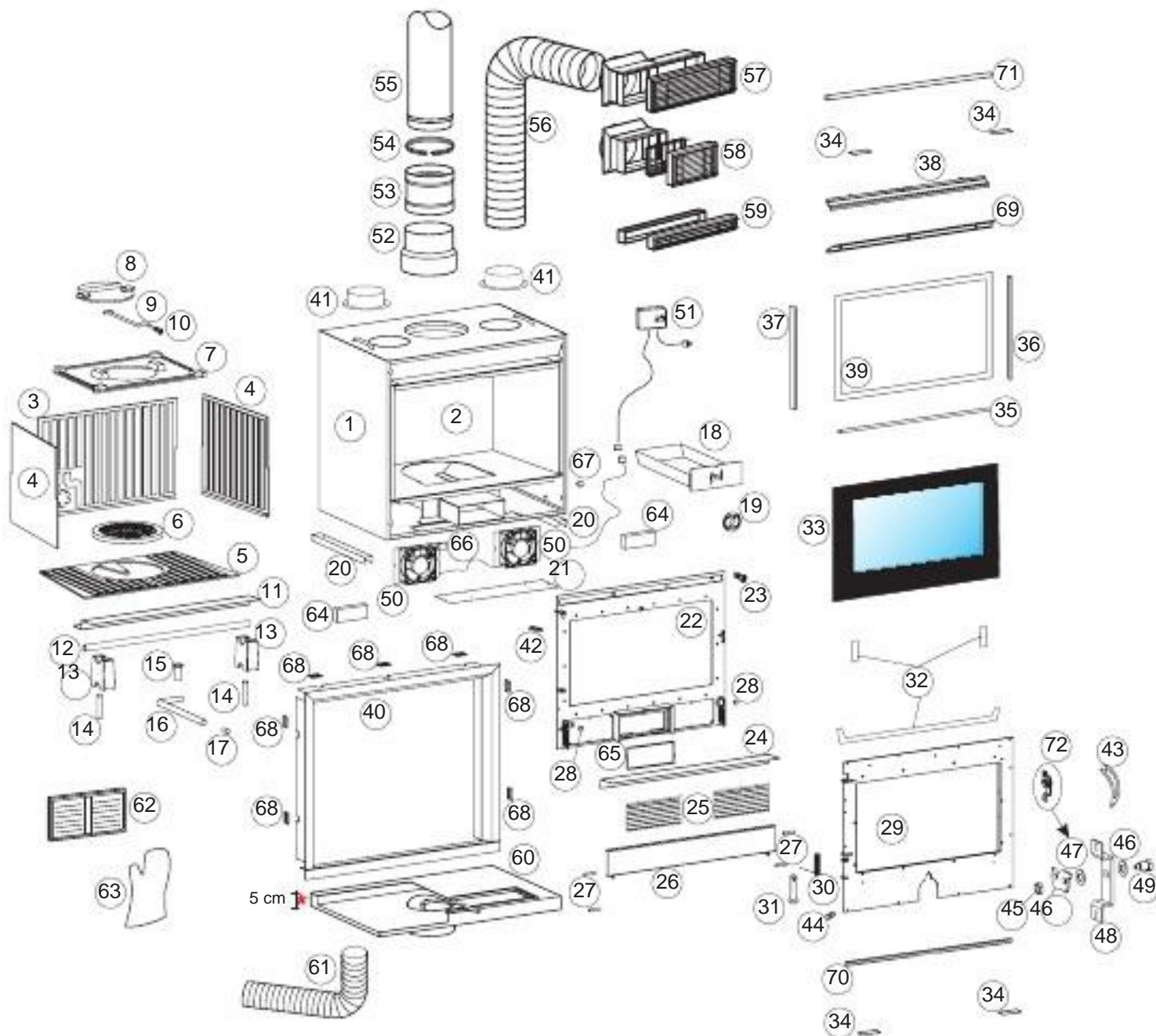
kit ένα: μόνο στο χώρο εγκατάστασης

kit δύο: χώρος εγκατάστασης και ένας παρακείμενος

kit τρία:χώρος εγκατάστασης και δύο παρακείμενοι

Luce Plus 62





Τεχνικά χαρακτηριστικά:		N	V
Αποδιδόμενη ισχύς	kW	10	10,5
Βέλτιστη κατανάλωση ξύλων	kg/h	3,5	3,5
Βάρος μαζί με την συσκευασία	kg	123	126
Ø καπναγωγός inox (ελάχιστο ύψος 2 m)	cm	20	20
Ø καπναγωγός inox (ελάχιστο ύψος 4 m)	cm	16	16
Ø έξοδοι ζεστού αέρα	cm	14 x 2	14 x 2
Διατομή παροχής εξωτερικού αέρα	cm ²	80	80
Παροχή των βεντιλατέρ (με ελεύθερο στόμιο)	m ³ /h	---	160 x 2
Απορροφούμενη ισχύς από τα βεντιλατέρ	W	---	20 x 2
Θερμνόμενος όγκος (μόνωση σύμφωνα με τον νόμο 10/91)	m ³	260	275

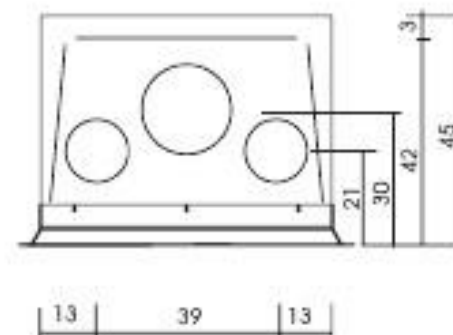
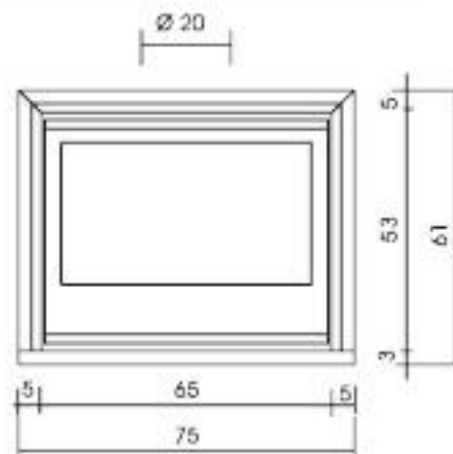


Βαλβίδα ρύθμισης αέρα καύσης, ρυθμιζόμενη με την πόρτα κλειστή και το κλειδί

pos.	descrizione	codice	n.pz.
1	Struttura metallica esterna	162660	1
2	Struttura metallica interna	162663	1
3	Fondale ghisa	157370	1
4	Fianco ghisa	112400	2
5	Piano fuoco ghisa	255540	1
6	Griglia cenere ghisa	118560	1
7	Convogliatore fumi ghisa	97180	1
8	Serranda fumi ghisa	97200	1
9	Asta comando serranda	70510	1
10	Vite regolazione serranda T.C.T. cacc. M4x25	117670	1
11	Paraceneri antina	137890	1
12	Barra braciere	255550	1
13	Sostegno braciere	255530	2
14	Perni per sostegni braciere	255560	2
15	Comando scuotigriglia	148430	1
16	Asta scuotigriglia	145320	1
17	Pomolo scuotigriglia	196630	1
18	Cassetto cenere	248900	1
19	Valvola regolazione aria	248880	1
20	Distanziali di appoggio cassetta	248910	2
21	Fianchi chiusura fondo	312290	1
22	Cornice di compenso	246510	1
23	Vite regolazione deflettore aria T.C.T. CACC.M6x30	207240	1
24	Profilo paraceneri esterno	248950	1
25	Maschere di protezione	196020	2
26	Frontalino inferiore	246530	1
27	Perno rotazione frontalino inferiore	246150	4
28	Magnete	249310	2
29	Antina	629620	1
30	Molla	248870	1
31	Perno per molla	248880	1
32	Guarnizione 8x2	173050	L=1,20 m
33	Vetro 647x508,5x4	631240	1
34	Guarnizione a U 16x1	620790	L=0,30 m (x4)
35	Fernaguarnizione inferiore	631230	1
36	Fernaguarnizione destro	631340	1
37	Fernaguarnizione sinistro	631350	1
38	Deviatore pulizia vetro	631320	1
39	Guarnizione D.8Anmet D.4 An/mc.	615580	L=1,85 m
40	Cornice esterna	246740	1
41	Raccordi uscita aria calda (R2)	4400	2
42	Molla di fermo antina	156540	1
43	Maniglia	249050	1
44	Grano M4x6 per molla antina	206540	1
45	Dado M6	214930	1
46	Profilo chiavistello	383630	1
47	Rondella M10	178490	2
48	Supporto chiavistello	629590	1
49	Perno chiavistello	246160	1
50	Ventilatori (VERSIONE VENTILATA)	68120	2
51	Interruttore a doppia velocità (VERSIONE VENTILATA)	139840	1
52	Adattatore da Ø20 a Ø16 cm	ERID/FF 200/160	1
53	Adattatore Fem./Fem. per innesto canna inox Ø20 cm	EDFF 200	1
54	Facciata stringitubo Ø16 cm	EFAS160	1
55	Canna fumaria acciaio inox Ø20 oppure Ø16 cm	EBA5950/205 EBA3950/160	1
56	Tubo alluminio Ø14 cm per canalizzazione aria calda	76770/76780/76790	L=1,5 / 2 / 3 m
57	Bocchetta con telaio (B1) in alluminio	54210	1
57	Bocchetta con telaio (B1) ottinata	96730	1
58	Bocchetta con telaio (B3) in alluminio	86270	1
58	Bocchetta con telaio (B3) ottinata	95740	17
59	Griglia presa aria su controcappa in alluminio	54230	18
59	Griglia presa aria su controcappa ottinata	95750	1
60	Meccanismo presa aria esterna Ø10 cm	163760	1
61	Tubo alluminio Ø10 cm per canalizzazione aria calda	163810/163820/163830	L=1,2m/1,5m
62	Griglia presa aria esterna 24x16 cm (G5)	63060	1
63	Guando amidestro	6630	1
64	Fibra protezione ventilatori	178790	2
65	Guarnizione fibra per cassetto cenere	164430	L=0,55 m
66	Termostato (VERSIONE VENTILATA)	146650	1
67	Pressacavi	161570	1
68	Mollette con cornice esterna	191243	7
69	Fernaguarnizione superiore	631330	1
70	Fernavetro inferiore	628730	1
71	Fernavetro superiore	629600	1
72	Assieme chiavistello	629610	1
	Antina Completa	631570	1



Optionals

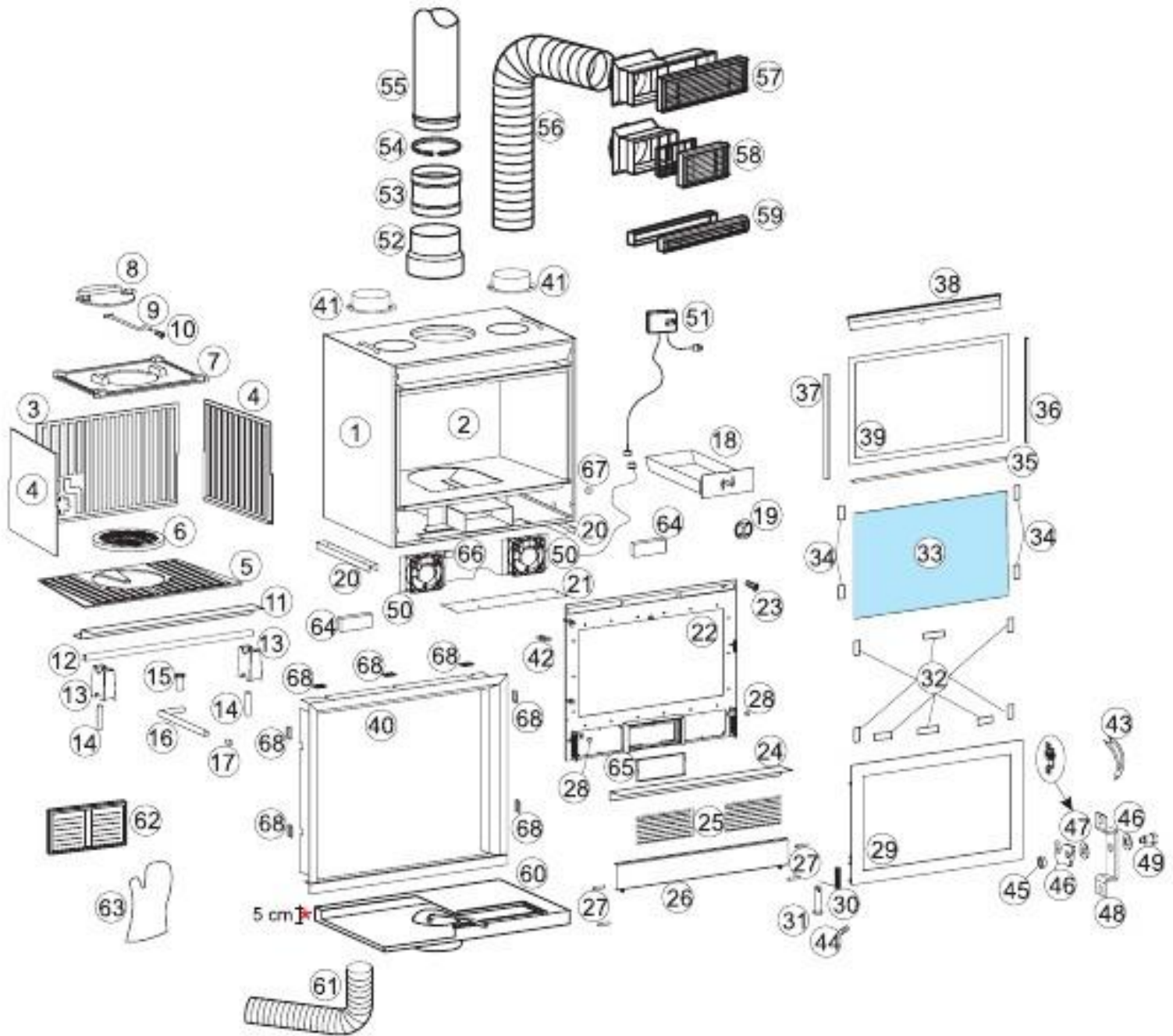


È in disponibilità tre kit oloκληρωμένα με όλα τα απαραίτητα για την διοχέτευση του ζεστού αέρα σελ.22:

- kit ένα:** μόνο στο χώρο εγκατάστασης
- kit δύο:** χώρος εγκατάστασης και ένας παρακείμενος
- kit τρία:** χώρος εγκατάστασης και δύο παρακείμενοι

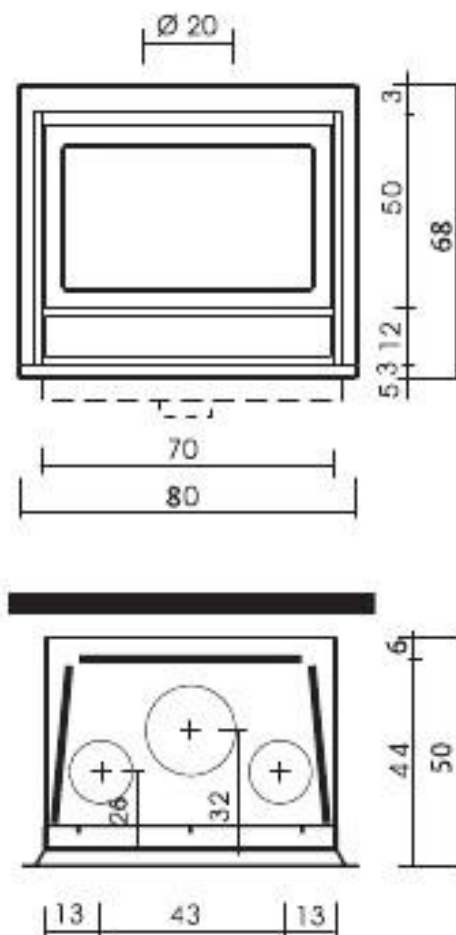
Luce Plus 54





Τεχνικά χαρακτηριστικά:		N	V
Αποδιδόμενη ισχύς	kW	11,5	12
Βέλτιστη κατανάλωση ξύλων	kg/h	4	4
Βάρος μαζί με την συσκευασία	kg	141	144
Ø καπναγωγός inox (ελάχιστο ύψος 2 m)	cm	20	20
Ø καπναγωγός inox (ελάχιστο ύψος 4 m)	cm	16	16
Ø έξοδοι ζεστού αέρα	cm	14 x 2	14 x 2
Διατομή παροχής εξωτερικού αέρα	cm ²	80	80
Παροχή των βεντιλατέρ (με ελεύθερο στόμιο)	m ³ /h	---	160 x 2
Απορροφούμενη ισχύς από τα βεντιλατέρ	W	---	20 x 2
Θερμεινόμενος όγκος (μόνωση σύμφωνα με τον νόμο 10/91)	m ³	300	315

pos.	descrizione	codice	n.pz.
1	Struttura metallica esterna	168140	1
2	Struttura metallica interna	168203	1
3	Fondale ghisa	156760	1
4	Fianco ghisa	31210	2
5	Piano fuoco ghisa	255540	1
6	Griglia cenere ghisa	118560	1
7	Convogliatore fumi ghisa	179500	1
8	Serranda fumi ghisa	97200	1
9	Asta comando serranda	70510	1
10	Vite regolazione serranda T.C.T. cacc. M6x25	117670	1
11	Paraceneri antina	131540	1
12	braciere	255550	1
13	Sostegno braicoro	255530	2
14	Perri per sostegni braicere	255560	2
15	Perno scuotigriglia	117460	1
16	Asta scuotigriglia	145320	1
17	Comando scuotigriglia	195630	1
18	Cassetto cenere	250580	1
19	Valvola regolazione aria	248880	1
20	Distanziali appoggio cassetta	248910	2
21	Flangia chiusura fondo	312290	1
22	Cornice di compenso	250540	1
23	Vite regolazione deflettore aria T.C.T. cacc. M6x30	207240	1
24	Profilo paraceneri esterno	250780	1
25	Maschere di protezione	196020	2
26	Frontalino inferiore	250530	1
27	Perno rotazione frontalino inferiore	246150	4
28	Magnete	249310	2
29	Telaio antina	250550	1
30	Molla	248870	1
31	Perno per molla	248860	1
32	Guarnizione 8x2	173050	L=0,36 m
33	Vetro 622 x 417 x 4	250600	1
34	Guarnizione 8x2	173050	L=0,05 m
35	Fermavetro inferiore	250700	1
36	Fermavetro destro	250730	1
37	Fermavetro sinistro	250720	1
38	Deviatore pulizia vetro	250570	1
39	Guarnizione Ø 14	163410	L=2,10 m
40	Cornice esterna	250560	1
41	Raccordi uscita aria calda (R2)	4400	2
42	Molla di fermo antina	155540	1
43	Maniglia	249050	1
44	Crano M4x6 per molla antina	206540	1
45	Dado M6	214930	1
46	Profilo chiavistello	246750	1
47	Rondella M10	178490	2
48	Supporto chiavistello	246530	1
49	Perno chiavistello	246160	1
50	Ventilatori (VERSIONE VENTILATA)	68120	2
51	Interruttore a doppia velocità (VERSIONE VENTILATA)	139840	1
52	Adattatore da Ø20 a Ø 16 cm	ERIDVFF	1
53	Adattatore Fori /Fem. per innesto canna inox Ø20 cm	EDFF 200	1
54	Fascetta stringitubo Ø16 cm	FFAS16a	1
55	Canna fumaria acciaio inox Ø20 oppure Ø16 cm	FFAS20/20a FFAS20/16a	1
56	Tubo alluminio Ø14 cm per canalizzazione aria calda	76770/ 76780	L=1,5 / 2 / 3 m
57	Bocchetta con telaio (B1) in alluminio	54210	1
57	Bocchetta con telaio (B1) ottinata	95730	1
58	Bocchetta con telaio (B3) in alluminio	86270	1
58	Bocchetta con telaio (B3) ottinata	95740	1
59	Griglia ripresa aria su controcappa in alluminio	54280	1
59	Griglia ripresa aria su controcappa ottinata	95750	1
60	Mecanismo presa aria esterna Ø10 cm	163760	1
61	Tubo alluminio Ø10 cm per canalizzazione aria calda	163810/ 163820/	L= 1,5 / 2 / 3 m
62	Griglia presa aria esterna 24x16 cm (G5)	83060	1
63	Guando ambidestro	6630	1
64	Fibra protezione ventilatori	178790	2
65	Guarnizione fibra per cassetto cenere	164450	L= 0,55
66	Temostato (VERSIONE VENTILATA)	146650	1
67	Pressacavi	161570	1
68	Mollette per cornice esterna	191243	7
	Antina completa	250880	1



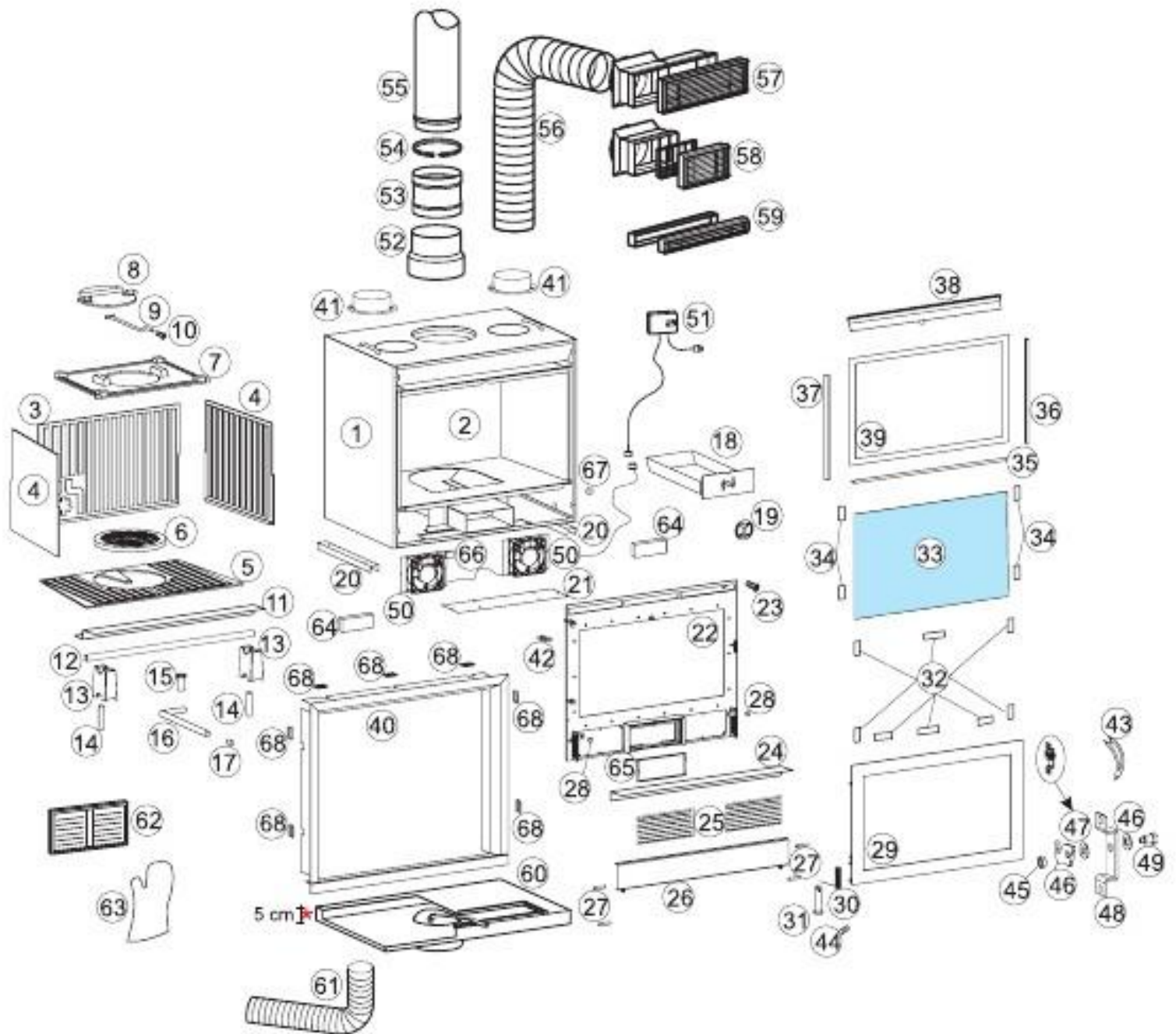
Είαι διαθέσιμα τρία κιτ ολοκληρωμένα με όλα τα απαραίτητα για την διοχέτευση του ζεστού αέρα σελ.22:

- kit ένα:** μόνο στο χώρο εγκατάστασης
- kit δύο:** χώρος εγκατάστασης και ένας παρακαίμενος
- kit τρία:**χώρος εγκατάστασης και δύο παρακαίμενοι

■ Optionals

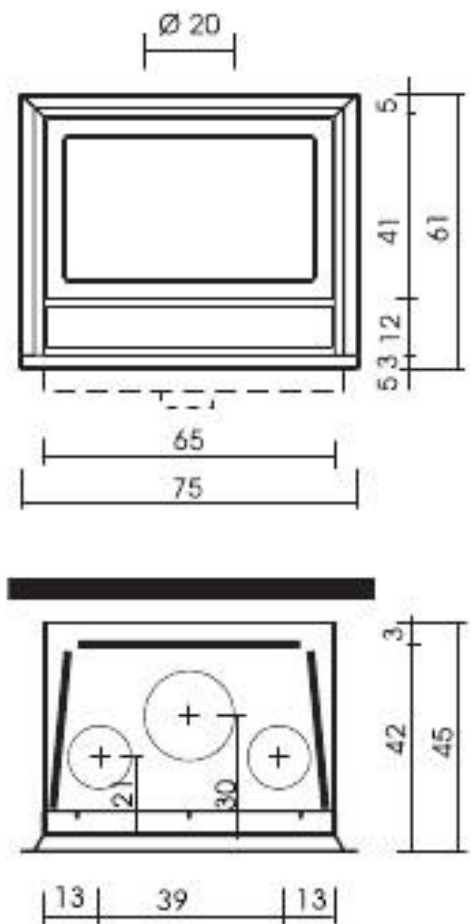
Luce 62 piana





Τεχνικά χαρακτηριστικά:		N	V
Αποδιδόμενη ισχύς	kW	10	10,5
Βέλτιστη κατανάλωση ξύλων	kg/h	3,5	3,5
Βάρος μαζί με την συσκευασία	kg	123	126
Ø καπναγωγός inox (ελάχιστο ύψος 2 m)	cm	20	20
Ø καπναγωγός inox (ελάχιστο ύψος 4 m)	cm	16	16
Ø έξοδοι ζεστού αέρα	cm	14 x 2	14 x 2
Διατομή παροχής εξωτερικού αέρα	cm ²	80	80
Παροχή των βεντιλατέρ (με ελεύθερο στόμιο)	m ³ /h	---	160 x 2
Απορροφούμενη ισχύς από τα βεντιλατέρ	W	---	20 x 2
Θερμνόμενος όγκος (μόνωση σύμφωνα με τον νόμο 10/91)	m ³	260	275

pos.	descrizione	codice	n.pz.
1	Struttura metallica esterna	162660	1
2	Struttura metallica interna	162663	1
3	Fondale ghisa	157370	1
4	Fianco ghisa	112400	2
5	Piano fuoco ghisa	255540	1
6	Griglia cenere ghisa	118560	1
7	Convogliatore fumi ghisa	179500	1
8	Serranda fumi ghisa	97200	1
9	Asta comando serranda	70510	1
10	Vite regolazione serranda T.C.T. cacc. M8x25	117670	1
11	Paracenera antina	137890	1
12	Barra braciere	255550	1
13	Sostegno braciere	255530	2
14	Perni per sostegni braciere	255560	2
15	Comando scuotigriglia	148430	1
16	Asta scuotigriglia	145320	1
17	Pomolo scuotigriglia	195630	1
18	Cassetto cenere	248900	1
19	Valvola regolazione aria	248880	1
20	Distanziali di appoggio cassetta	248910	2
21	Flangia chiusura fondo	312290	1
22	Cornice di compenso	246510	1
23	Vite regolazione deflettore aria T.C.T. cacc. M6x30	207240	1
24	Profilo paracenera esterno	248950	1
25	Maschere di protezione	196020	2
26	Frontalino inferiore	246500	1
27	Perno rotazione frontalino inferiore	246150	4
28	Magnele	249310	2
29	Telaio antina	246520	1
30	Molla	248870	1
31	Perno per molla	248860	1
32	Guarnizione 8x2	173050	L=0,36 m
33	Vetro 575x355x4	246480	1
34	Guarnizione 8x2	173050	L=0,06m(x2)
35	Fermavetro inferiore	246600	1
36	Fermavetro destro	246630	1
37	Fermavetro sinistro	246620	1
38	Deviatore pulizia vetro	248640	1
39	Guarnizione Ø 14	163410	L=1,95 m
40	Cornice esterna	246740	1
41	Raccordi uscita aria calda (R2)	4400	2
42	Molla di fermo antina	155540	1
43	Maniglia	249050	1
44	Grano M4x6 per molla antina	206540	1
45	Dado M6	214930	1
46	Profilo chiavistello	246750	1
47	Rondella M10	178490	2
48	Supporto chiavistello	246530	1
49	Perno chiavistello	246160	1
50	Ventilatori (VERSIONE VENTILATA)	68120	2
51	Interruttore a doppia velocità (VERSIONE VENTILATA)	139840	1
52	Adattatore da Ø20 a Ø 16 cm	ERDFF 200/190	1
53	Adattatore Fem./M. per innesto canna inox Ø20 cm	EDFH 200	1
54	Fascetta stringitubo Ø16 cm	EFAS160	1
55	Canna fumaria acciaio inox Ø20 oppure Ø16 cm	FRA8041000 EBA8950100	1
56	Tubo alluminio Ø14 cm per canalizzazione aria calda	76770/76780/ 76790	L=1,5 / 2 / 3 π
57	Bocchetta con telaio (B1) in alluminio	54210	1
57	Bocchetta con telaio (B1) ottinata	95730	1
58	Bocchetta con telaio (B3) in alluminio	86270	1
58	Bocchetta con telaio (B3) ottinata	95740	1
59	Griglia ripresa aria su controcappa in alluminio	54230	1
59	Griglia ripresa aria su controcappa ottinata	95750	1
60	Mecanismo presa aria esterna Ø10 cm	163760	1
61	Tubo alluminio Ø10 cm per canalizzazione aria calda	163610/ 163620/	L=1,5 / 2 / 3 π
62	Griglia presa aria esterna 24x16 cm (G5)	83060	1
63	Quando ambidestro	8630	1
64	Fibra protezione ventilatori	178790	2
65	Guarnizione fibra per cassetto cenere	164450	L= 0,55 m
66	Termostato (VERSIONE VENTILATA)	146650	1
67	Pressacavi	161570	1
68	Mollette per cornice esterna	191243	7
	Antina completa	246730	1



Είναι διαθέσιμα τρία **kit** ολοκληρωμένα με όλα τα απαραίτητα για την διοχέτευση του ζεστού αέρα σελ.22:

kit ένα: μόνο στο χώρο εγκατάστασης
kit δύο: χώρος εγκατάστασης και ένας παρακείμενος

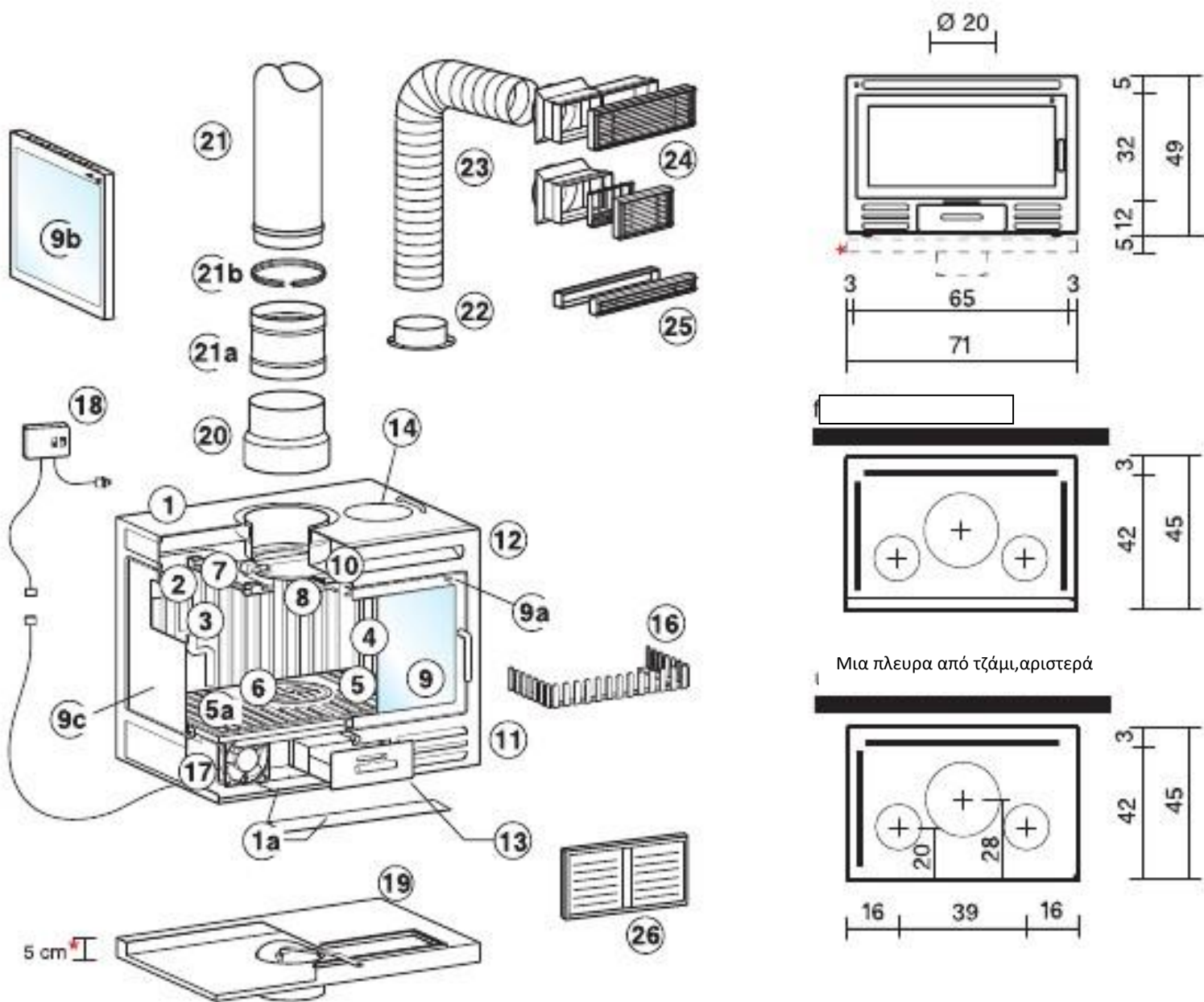
kit τρία:χώρος εγκατάστασης και δύο παρακείμενοι

 Optionals

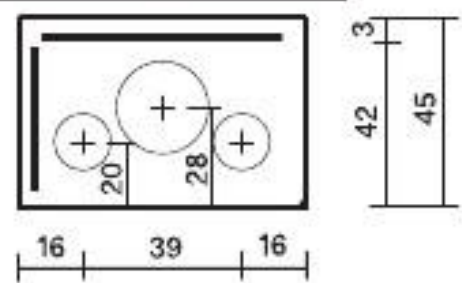
Luce 54 piana



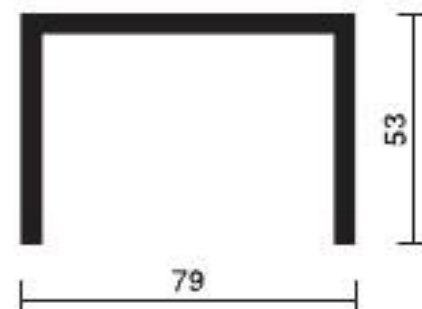
RIGA 49 (V 131700) RIGA 49/1L(N DX 132320) (N SX 132340) • (V DX 131660) (V SX 131680)



Μια πλευρα από τζάμι,αριστερά




Προαιρετικό περίγραμμα



Τεχνικά χαρακτηριστικά:		N	V
Αποδιδόμενη ισχύς	kW	11,5	12
Βέλτιστη κατανάλωση ξύλων	kg/h	4	4
Βάρος μαζί με την συσκευασία	kg	119-(114)	122-(119)
Ø καπναγωγός inox (ελάχιστο ύψος 2 m)	cm	20	20
Ø καπναγωγός inox (ελάχιστο ύψος 4 m)	cm	16	16
Ø έξοδοι ζεστού αέρα	cm	14 x 2	14 x 2
Διατομή παροχής εξωτερικού αέρα	cm ²	80	80
Παροχή των βεντιλατέρ (με ελεύθερο στόμιο)	m ³ /h	---	160 x 2
Απορροφούμενη ισχύς από τα βεντιλατέρ	W	---	20 x 2
Θερμεινόμενος όγκος (μόνωση σύμφωνα με τον νόμο 10/91)	m ³	300	315

pos.	descrizione	codice	n° pz.
versione convezione naturale (N) frontale			
1	struttura metallica	115850	1
1a	flangia di chiusura fondo	312290	1
2	struttura interna in acciaio	130913	1
3	fondale ghisa	112410	1
4	fianco ghisa	112400	2
5	piano fuoco ghisa destro	115340	1
5a	piano fuoco ghisa sinistro	115350	1
6	griglia cenere in ghisa con comando scuotigriglia	118560 / 145320	1 / 1
7	convogliatore e serranda fumi in ghisa	143420	1
8	asta comando serranda fumi	115840	1
9	antina con vetro ceramico completo	123380	1
	Telaio Antina	115620	1
9a	serrandina aria antina	115690	1
9b	Cornice laterale completa	124380	1
	Solo Cornice laterale	115680	1
9c	pannello laterale metallico	302960	2
10	deflettore aria calda	302860	1
11	cornice bocca esterna ripresa aria ambiente	146400	1
12	cornice bocca esterna uscita aria calda	146400	1
13	cassetto cenere con valvola aria di combustione primaria	145740 / 146100	1 / 1
14	fori per canalizzazione aria calda Ø 14 cm	---	2
16	braciere in ferro contenimento legna	115050	1
21b	fascetta stringitubo Ø 20 cm	152100	1
22	raccordo per tubo Ø 14 cm (R2)	4400	2
un lato vetrato (sinistra/destra)			
	come versione frontale con l'aggiunta del pannello laterale con vetro ceramico (9b) in sostituzione di quello metallico (9c) e del fianco in ghisa (4).	124380	1
versione ventilazione forzata (V)			
come versione a convezione naturale con l'aggiunta di:			
17	n. 2 ventilatori	68120	2
18	interruttore a due velocità	139840	1
19	meccanismo per collegamento presa aria esterna con raccordo Ø 16 cm e serranda	146310	1
20	adattatore da Ø 20 a 16 cm	ERID-FF 200/160	1
21	canna fumaria acciaio inox Ø 20 o 16 cm	EBAS950/200 - 160	1
21a	adattatore femmina/femmina per innesto canna inox Ø 20 cm	EDFF 200	1
21b	fascetta stringitubo Ø 16 cm	145790	1
23	tubo alluminio Ø 14 cm per canalizzazione aria calda	76770	1,5 m
24	bocchetta con telaio e serranda per mandata aria calda 36x9 cm (B1) o 18x9 cm (B3)	54210 / 86270	1
25	griglia ripresa aria su controcappa	54230	1
26	griglia presa aria esterna 24x16 cm (G5)	83060	1
---	tubo alluminio Ø 16 cm per collegamento presa aria esterna	145670	1,5 m
	apparecchiatura ventilazione forzata inseribile anche dopo installazione se non rivest	132980	1

 Optionals

Είναι διαθέσιμα τρία **kit** ολοκληρωμένα με όλα τα απαραίτητα για την διοχέτευση του ζεστού αέρα σελ.22:

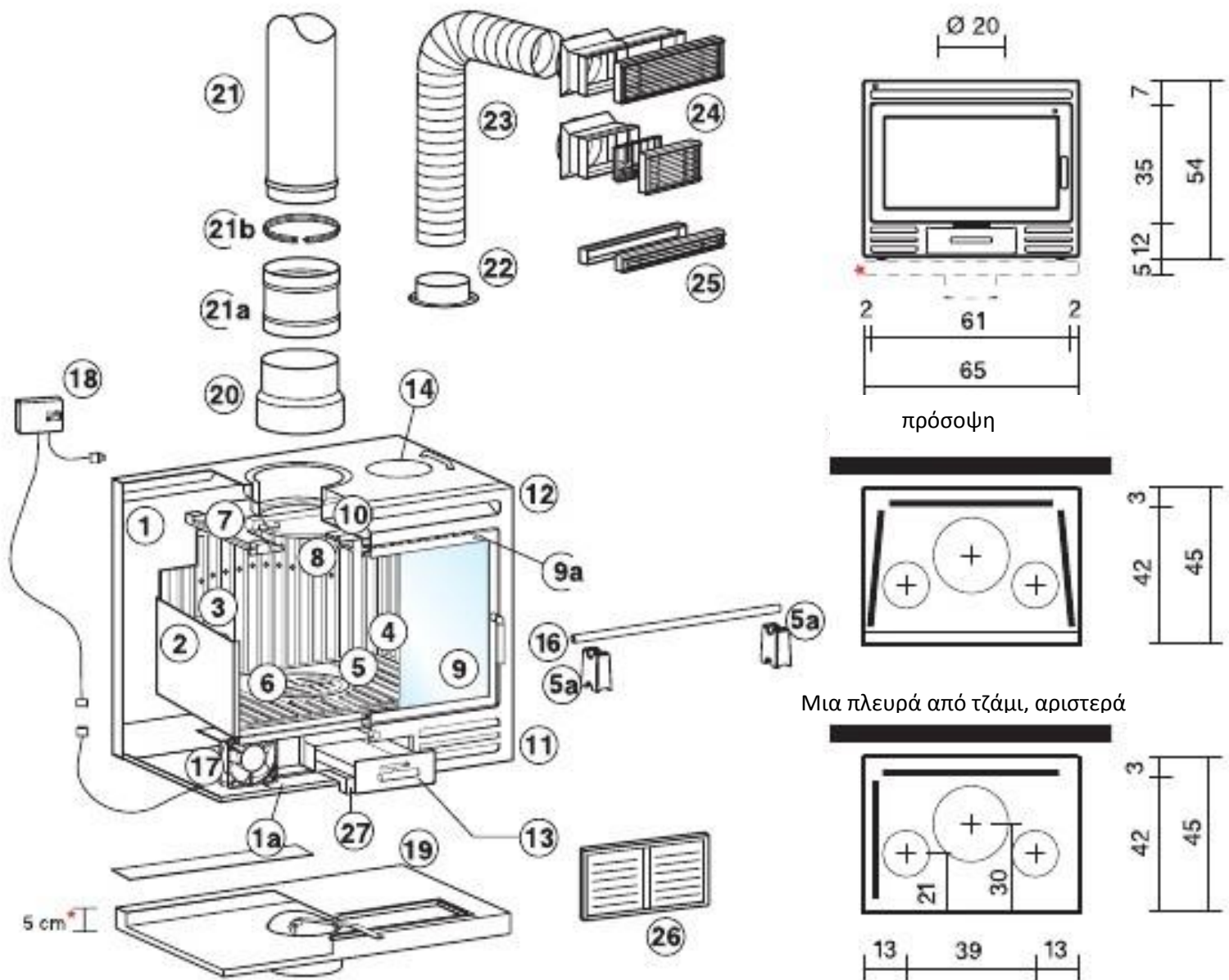
kit ένα: μόνο στο χώρο εγκατάστασης
kit δύο: χώρος εγκατάστασης και ένας παρακείμενος **kit τρία:**χώρος εγκατάστασης και δύο παρακείμενοι

Riga 49 μία πλευρά από τζάμι




Riga 49



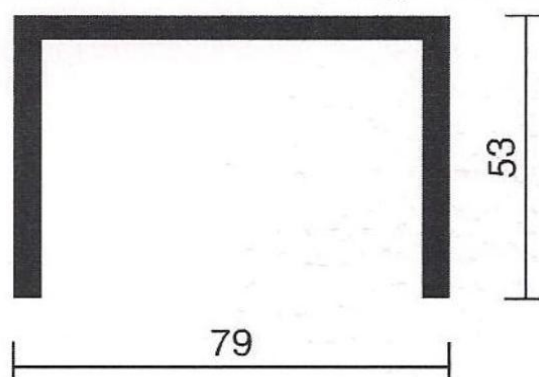


Τεχνικά χαρακτηριστικά:		V
Αποδιδόμενη ισχύς	kW	10,5
Βέλτιστη κατανάλωση ξύλων	kg/h	3,5
Βάρος μαζί με την συσκευασία	kg	111
Ø καπναγωγός inox (ελάχιστο ύψος 2 m)	cm	20
Ø καπναγωγός inox (ελάχιστο ύψος 4 m)	cm	16
Ø έξοδοι ζεστού αέρα	cm	14 x 2
Διατομή παροχής εξωτερικού αέρα	cm ²	80
Παροχή των βεντιλατέρ (με ελεύθερο στόμιο)	m ³ /h	160 x 2
Απορροφούμενη ισχύς από τα βεντιλατέρ	W	20 x 2
Θερμνόμενος όγκος (μόνωση σύμφωνα με τον νόμο 10/91)	m ³	275

pos.	descrizione	codice	n° pz.
versione convezione naturale (N)			
1	struttura metallica esterna	162600	1
1a	flangia di chiusura fondo	312290	1
2	struttura metallica interna	162663	1
3	fondale ghisa	157370	1
4	banca ghisa	112400	2
5	piana fuoco ghisa	255540	1
5a	scostegni braciere	255530	2
6	griglia canare ghisa con comando scuotigriglia	118560 / 145320	1 / 1
7	convogliatore e serranda fumi in ghisa	143420	1
8	asta comando serranda fumi	70510	1
9	antina autochiusante con vetro ceramico completa	162080	1
	Telaio antina	157780	1
9a	sottantina aria antina	161340	1
10	comando deflettore per canalizzazione aria	110420	1
11	frontalino inferiore	169230	1
12	asole uscita aria calda	---	
13	cassetto cenere con valvola aria di combustione primaria	162720 / 146100	1 / 1
14	fori per canalizzazione aria calda Ø 14 cm	---	
16	barra braciere	255550	1
21a	fascetta stringitubo Ø 20 cm	152100	1
22	racordo per tubo Ø 14 cm (R2)	4430	2
versione ventilazione forzata (V)			
come versione a convezione naturale con l'aggiunta di:			
17	ventilatori	166130	2
18	interruttore a due velocità	139840	
19	meccanismo per collegamento presa aria esterna con raccordo Ø 10 cm e serranda	169760	1
20	adattatore da Ø 20 a 18 cm	ERID-FF 200/160	1
21	canna fumaria acciaio inox Ø 20 e 18 cm	EQAS950/200-160	1
21a	adattatore femmina/femmina per il nido cenere inox Ø 20 cm	EDFF 200	1
21b	fascetta stringitubo Ø 18 cm	145750	
23	tubo alluminio Ø 14 cm per canalizzazione aria calda	76770	1,5 m
24	bacchetta con telaio e serranda per mandata aria calda 36x5 cm (R1) e 18x5 cm (R3)	54210 / 86270	
25	griglia presa aria su controzappa	54230	1
26	griglia presa aria esterna 24x16 cm (G5)	83080	1
	tubo alluminio Ø 10 cm per collegamento presa aria esterna versione frontale	163610	1,5 m
	sovrappiattura ventilazione forzata inestibile anche dopo installazione se non rivest.	132880	1

 Optionals

Προαιρετικό περίγραμμα στομίου



Riga 54



Είναι διαθέσιμα τρία **kit** ολοκληρωμένα με όλα τα απαραίτητα για την διοχέτευση του ζεστού αέρα

σελ.22:

- kit ένα:** μόνο στο χώρο εγκατάστασης
- kit δύο:** χώρος εγκατάστασης και ένας παρακείμενος
- kit τρία:** χώρος εγκατάστασης και δύο παρακείμενοι

AVVERTENZE

για την εγκατάσταση του Firebox®

Εκτός από τα αναφερθέντα στο παρόν εγχειρίδιο, να ληφθεί υπόψιν ο κανόνας UNI:

- n. 10683/2005 - παραγωγοί θερμότητας ξύλου: προϋποθέσεις /απαιτήσεις εγκατάστασης.

- n. 9615/90 -υπολογισμός των εσωτερικών διαστάσεων του τζακιού.

Ιδιαίτερα:

- πριν πραγματοποιήσετε οποιαδήποτε διαδικασία συναρμολόγησης είναι σημαντικό να επαληθευτεί η συμβατότητα του δικτύου όπως προβλέπεται από τον κανόνα UNI 10683/2005 στις παραγράφους 4.1/4.1.1/4.1.2.

- με το τέλος της συναρμολόγησης, ο εγκαταστάτης πρέπει να “θέσει σε λειτουργία” το προϊόν και να αφήσει έγγραφο όπως προβλέπεται από τον κανόνα UNI 10683/2005 στις παραγράφους 4.6 και 5 αντίστοιχα.

Χρήση Firebox®

Ρύθμιση θυρίδα καπνών: σε περίπτωση δυσκολίας απομάκρυνσης των καπνών (χαμηλό τράβηγμα) είναι δυνατή η βελτίωση ενεργώντας στην βίδα που είναι τοποθετημένη στη ράβδο ελέγχου της θυρίδας.

Ενεργώντας στην βίδα (γυρίζοντας προς την φορά της ώρας) Ίκαι κλείνοντας την πόρτα η θυρίδα μένει ελαφρώς σε κλίση διευκολύνοντας τον καπνό.

συρτάρι: κατά την διάρκεια της λειτουργίας, πρέπει να είναι κλειστό, σε αντίθετη περίπτωση θα δημιουργηθεί πρόβλημα με ζημιές στην δομή του Firebox® και στα εξαρτήματα της επένδυσης.

Αποδόσεις και καταναλώσεις: για να εξασφαλιστούν οι αναγραφόμενες αποδόσεις είναι αναγκαία η καύση 3,5 - 4 kg/h ξύλου (σύμφωνα με το μοντέλο όπως περιγράφεται στην τεχνική ταμπέλα, η χρήση υπερβολικής ποσότητας μπορεί να προκαλέσει ζημιές..

Το Firebox® όταν λειτουργεί με πλήρες φορτίο, αναπτύσσει μια σημαντική ποσότητα θερμότητας. Κατά την διάρκεια της εγκατάστασης, θα πρέπει να ελεγχθεί ότι δεν υπάρχει επαφή με ξύλο ή με άλλα εύφλεκτα υλικά και επιπλέον τα υπάρχοντα βρίσκονται εκτός της ζώνης ακτινοβολίας του θαλάμου. Πιο συγκεκριμένα θα πρέπει ανάμεσα στο Firebox® και σε τέτοια υλικά, θα πρέπει να προβλεφθεί μια μόνωση ή ένα διάστημα τουλάχιστον 3 cm με ελεύθερη ροή αέρα, με τρόπο ο οποίος δεν θα επιτρέπει τον εγκλωβισμό υπερβολικής θερμότητας.

Προαιρετικά διατίθενται ειδικές προσόψεις για την προστασία των δοκών.

Ηλεκτρική συνδεσμολογία (για τις εκδόσεις με εξαναγκασμένη ροής (βεντιλατέρ))

- Θα πρέπει πληρούνται ρητά οι κανόνες εγκατάστασης και κατασκευής.

- Τα ηλεκτρικά εξαρτήματα βρίσκονται πάντα υπό τάση, πριν πραγματοποιήσετε οποιαδήποτε παρέμβαση, αποδεσμεύστε το ηλεκτρικό δίκτυο στον χώρο.

- Αποφύγετε την επαφή των καλωδίων με το Firebox® και την καμινάδα.

- Οι ηλεκτρικές συσκευές που διατίθενται με το Firebox® δεν μπορούν να τοποθετηθούν λανθασμένα σε καμία περίπτωση.

Για περισσότερες λεπτομέρειες συμβουλευτείτε το έγγραφο: “οδηγίες χρήσεως του Firebox®” που βρίσκεται στο προϊόν.

ΠΑΡΟΧΗ ΕΞΩΤΕΡΙΚΟΥ ΑΕΡΑ (Εικ. A-B)

Η σύνδεση με εξωτερικό χώρο, με εγγυημένη διατομή τουλάχιστον 80/200 cm² (σύμφωνα με το μοντέλο) είναι απόλυτα αναγκαίος και αναγράφεται στους κανόνες εγκατάστασης (UNI 10683) και πρέπει να πραγματοποιείται απαραίτητα.

Πραγματοποιείται με την βοήθεια ενός καναλιού το οποίο παρέχει εξωτερικό αέρα στο μηχανισμό ρύθμισης (εικ. B) που εφαρμόζεται στο κάτω τμήμα του Firebox®.

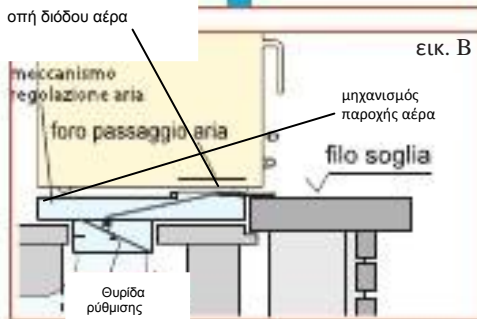
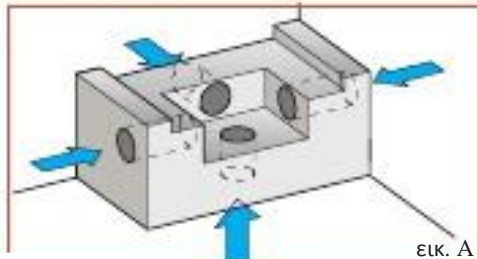
Κατά την διάρκεια της εγκατάστασης φροντίστε τα σημεία όπου μπορεί να παρατηρηθεί διαρροή αέρα που προέρχεται από εξωτερικό χώρο.

Το κανάλι διοχέτευσης εξωτερικού αέρα μπορεί να υπάρχει στο πλάι, πίσω και κάτω (fig. A) ή μπορεί να αντικατασταθεί από εύκαμπτο σωλήνα ο οποίος συνδέεται κατευθείαν με εξωτερικό χώρο με το στόμιο του μηχανισμού (εικ. B).

Συστήνεται να εφαρμοστεί στο κανάλι παροχής εξωτερικού αέρα, μια περίσίδα προστασίας που οποσδήποτε μειώνει την ωφέλιμη παροχή.

Ο εξωτερικός αέρας πρέπει να προέρχεται από το επίπεδο του πατώματος.

Σε περίπτωση που δεν είναι δυνατό να πραγματοποιηθούν τα όσα έχουν περιγραφεί πιο πάνω δημιουργήστε μια οπή παροχής εξωτερικού αέρα όσο δυνατόν πιο κοντά στο Firebox®.



ΚΑΒΑΛΛΕΤΟ ΣΤΗΡΙΞΗΣ ΑΞΕΣΟΥΑΡ ΤΗΣ ΣΕΙΡΑΣ FIREBOX (Εικ. L)

Βιδώστε την κατασκευή του Firebox® τα 2 στηρίγματα (A) της σταθεροποίησης του πλαισίου με τις οπές Ø 3,6 χρησιμοποιώντας τις 6 βίδες 4,8x13 που διατίθενται.

Κόψτε του σωλήνες του πλαισίου στήριξης (B), στο προτεταχισμένο σημείο, στο επιθυμητό ύψος τοποθέτησης του Firebox®.

Τοποθετήστε το πλαίσιο (B) με την βοήθεια των πείρων στα στηρίγματα (A) στερέωσης στο Firebox®. Δώστε προσοχή στις οριζόντιες εξοχές(C) του πλαισίου που πρέπει να βρίσκονται στην πίσω πλευρά, στον τοίχο.

Μπλοκάρτε το καβαλλέτο μέσω των 4 βιδών 8x40 που διατίθενται.

Τοποθετήστε το Firebox® + καβαλλέτο και σταθεροποιήστε το στο πάτωμα μέσω των εξαρτημάτων και των βιδών 8x70 που παρέχονται.

ΚΑΜΙΝΑΔΕΣ (Εικ. N)

Η έξοδος καπναερίων του Firebox® με κυκλική διατομή. Προβλέπει την χρήση σωλήνων ατσάλιου inox της γκάμας Edilkamin (μονού τοιχώματος, διπλού τοιχώματος μονωμένου) που επιτρέπουν την γρήγορη και με ασφάλεια σύνδεση της καμινάδας.

Εάν η εισαγωγή της καμινάδας δεν είναι κάθετη στο τζάκι, είναι αναγκαίο να μην παρουσιάζεται κλίσεις μεγαλύτερες των 45° (1-3).

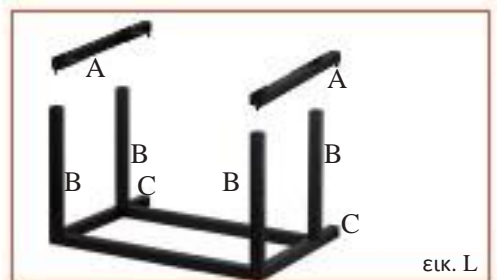
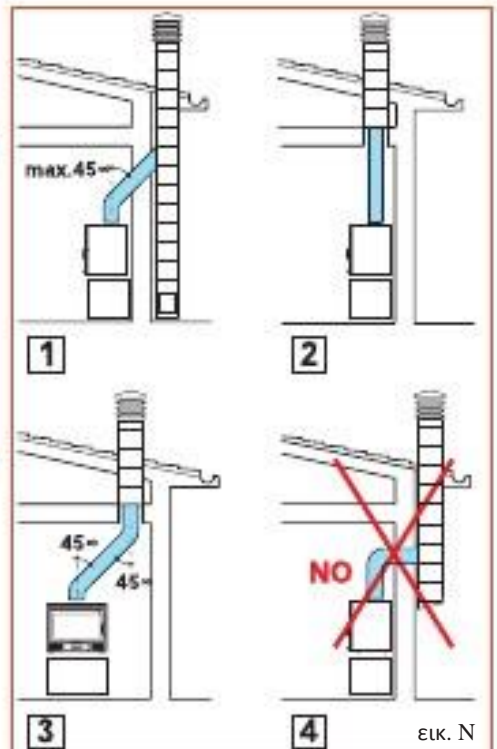
Για παλιές καμινάδες ή πολύ μεγάλες, συμβουλευτείτε να διασωληνωθούν με σωλήνες ατσάλιου inox κατάλληλης διαμέτρου και ιδανικής μόνωσης. Για καμινάδες που τοποθετούνται εξωτερικά συστήνεται η χρήση σωλήνων ατσάλιου inox διπλού τοιχώματος.

Τα κατασκευαστικά χαρακτηριστικά, και ιδιαίτερα, οτι αφορά την μηχανική αντοχή, μόνωση και σφράγισμα των αερίων πρέπει να είναι ιδανικά για θερμοκρασίες καπνών τουλάχιστον 450°C.

Πραγματοποιήστε ερμητικό σφράγισμα με μαστίχη υψηλής θερμοκρασίας, σε σχέση με την εισαγωγή της καμινάδας ατσάλιου στο στόμιο εξαγωγής καπναερίων του Firebox®.

Για την χρήση άκαμπτης καμινάδας ατσάλιου inox, είναι αναγκαίο να τοποθετηθεί στην έξοδο του Firebox ένα ρακόρ σύνδεσης θυληκό/θυληκό.

Η καμινάδα πρέπει να τοποθετείται σε ελεύθερο αέρα σύμφωνα με τις ενδείξεις που υπάρχουν στον κατάλογο καμινάδων της Edilkamin.



ΕΓΚΑΤΑΣΤΑΣΗ ΣΕ ΠΑΡΑΔΟΣΙΑΚΟ /ΠΑΛΙΟ ΤΖΑΚΙ ΤΟ ΟΠΟΙΟ ΔΙΑΘΕΤΕΙ ΠΑΡΟΧΗ ΕΞΩΤΕΡΙΚΟΥ ΑΕΡΑ

(σε ότι δεν αναφέρθηκε στις αριθμήσεις των ιδιαιτεροτήτων ακολουθείστε τις οδηγίες που παρέχονται στις προηγούμενες σελίδες).

Σημείωση: σε περίπτωση κατά την οποία δεν θέλουμε να παρέμβουμε στην φούσκα, η εγκατάσταση πρέπει να γίνει χωρίς διοχέτευση του ζεστού αέρα (αφήνοντας τις εξόδους του ζεστού αέρα στην κορυφή του firebox κλειστούς).

Σε αυτήν την περίπτωση ο ζεστός αέρας θα διοχετευθεί στο χώρο μόνο από την περσίδα που διαθέτει πάνω από την πόρτα το ίδιο το προϊόν.

α) δημιουργήστε ένα πηγαδάκι (εικ. Α), στην βάση του παραδοσιακού/παλιού τζακιού, ιδανικών διαστάσεων για να δεχθεί τον μηχανισμό παροχής εξωτερικού αέρα (εικ. Β).

β) αυτό το πηγαδάκι θα πρέπει να επικοινωνεί με το κανάλι εισαγωγής εξωτερικού αέρα με μια ωφέλιμη διατομή τουλάχιστον 80/200cm² (σύμφωνα με τα μοντέλα).

γ) τοποθετήστε το μηχανισμό (εικ. Β) στο επάνω όριο, έχοντας φροντίδα να σφραγίσετε τα τμήματα από όπου μπορεί να υπάρξει διαρροή εξωτερικού αέρα

δ) επαληθεύστε την ομαλή λειτουργία της θυρίδας (εικ. Β)

ε) συναρμολογήστε με σφιγκτήρα το Ø 16/20 cm με ένα κομμάτι τουλάχιστον 2 m καμινάδας ασαλιού inox, με ρακόρ στην περίπτωση Ø 16 cm, με ρακόρ στην περίπτωση Ø 20 cm (εικ. C)

φ) καλύψτε το ασάλινο κομμάτι της καμινάδας με ένα στρωματάκι περισσότερων στρώσεων κεραμικών ινών ή υλικού ισοδύναμων ιδιοτήτων (εικ. C)

γ) τοποθετήστε το στην προϋπάρχουσα καμινάδα του τζακιού και επιβεβαιωθείτε πως το στρωματάκι από κεραμική ίνα μόνωσε τέλεια τον χώρο μεταξύ της παλιάς καμινάδας και εκείνης του firebox (εικ. C).

η) τοποθετήστε το Firebox στο μηχανισμό (εικ. Β) επαληθεύοντας ότι:

-αφαιρέσατε την κάτω φλάντζα για να επιτραπεί η είσοδος του εξωτερικού αέρα.

-ο εκτροπέας είναι ανοιχτός ανοίγοντας το μόνολο, το οποίο είναι τοποθετημένο στην πρόσψη ψηλά αριστερά του Firebox®.

- τοποθετήθηκε ένα κορδόνι από μαστίχα υψηλής θερμοκρασίας για λήβητες στην έδρα της καμινάδας στο κολλάρο εξαγωγής καπνών.

ι) κατεβάστε το κομμάτι της καμινάδας inox που προηγούμενα τοποθετήσαμε τοποθετώντας το στην έδρα στο κολλάρο εξαγωγής καπναερίων Firebox®.

Για να ακολουθήσετε την διαδικασία δράστε με τα χέρια ανάμεσα στο διάστημα που απομένει ανάμεσα στο Firebox® και της κορυφής του προϋπάρχοντος στομίου.

λ)στην περίπτωση του Firebox® με βεντιλατέρ προβλέψτε το πέρασμα του καλωδίου τροφοδοσίας, με τρόπο ώστε να μην υπάρχει επαφή με ζεστή επιφάνεια.

μ) κλείστε με λεπτομέρεια το επιπλέον διάστημα ανάμεσα στο Firebox® και το στόμιο του παραδοσιακού/παλιού τζακιού.

Το κλείσιμο μπορεί να πραγματοποιηθεί μέσω μεταλλικής κορνίζας, κλείσιμο με πυρότουβλο ή με πυράντοχη γυψοσανίδα.

Αφήστε μια απόσταση ανάμεσα στην μόνωση και στο Firebox® για πιθανές διαστολές.

ΕΓΚΑΤΑΣΤΑΣΗ ΣΕ ΠΑΡΑΔΟΣΙΑΚΟ ΤΖΑΚΙ ΠΟΥ ΔΕΝ ΔΙΑΘΕΤΕΙ ΠΑΡΟΧΗ ΕΞΩΤΕΡΙΚΟΥ ΑΕΡΑ

Επαληθεύστε την πιθανότητα να πραγματοποιήσετε, αφαιρώντας το επίπεδο της φωτιάς, ένα εσωτερικό πηγαδάκι στο προϋπάρχων τζακι (εικ. C).

Αυτό το πηγαδάκι θα πρέπει να έχει διαστάσεις τέτοιες ώστε να μπορεί να δεχτεί το μηχανισμό παροχής εξωτερικού αέρα (εικ. Α) και πρέπει να είναι συνδεδεμένος με εξωτερικό αέρα διαμέσω του εξωτερικού αέρα που διοχετεύει ωφέλιμη παροχής Ø 80/200 cm² (σύμφωνα με το μοντέλο) (εικ. Β).

Εάν αυτά που περιγράφηκαν δεν είναι εφικτά, πραγματοποιήστε μια εξωτερική παροχή όχι μικρότερη από 80/200 cm², σε μια κοντινή ζώνη στο Firebox®. Σε αυτήν την περίπτωση, ο μηχανισμός παροχής εξωτερικού αέρα δεν θα χρησιμοποιηθεί και η κάτω φλάντζα του Firebox δεν πρέπει να αφαιρεθεί.

Ακολουθείστε την εγκατάσταση όπως φαίνεται στο προηγούμενο κεφάλαιο στο σημείο "ε" και μετά.

ΕΓΚΑΤΑΣΤΑΣΗ ΜΕ ΚΑΙΝΟΥΡΓΙΑ ΕΠΕΝΔΥΣΗ ΕΙΔΙΚΑ ΣΧΕΔΙΑΣΜΕΝΗ

Τοποθετήστε το Firebox® με βάση των χαρακτηριστικών της καινούργιας επένδυσης με την οποία θα ολοκληρωθεί.

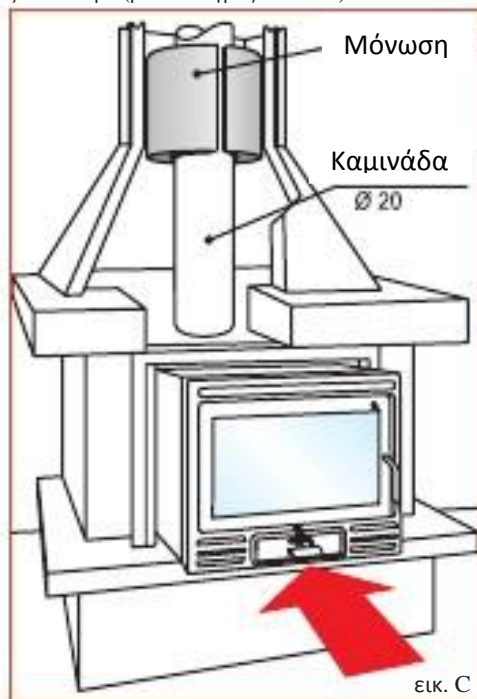
Στην συσκευασία της επένδυσης στα προϊόντα Edilkamin αναγράφονται τα όρια για την σωστή τοποθέτηση του Firebox®.

Τοποθετήστε τον μηχανισμό εξωτερικού αέρα και το κάτω στόμιο κατευθείαν με το εξωτερικό μέσω του εύκαμπτου σωλήνα αλουμινίου ή του αφερωμένου καναλιού, και τα δύο πρέπει να διαθέτουν ελάχιστη ωφέλιμη διατομή 80/200 cm² (εικ. Β) (σύμφωνα με το μοντέλο).

Τοποθέτηση του Firebox® στο μηχανισμό επαληθεύστε ότι αφαιρέθηκε η κάτω φλάντζα για να επιτραπεί το πέρασμα του εξωτερικού αέρα (εικ. Β).

Συνδέστε το Firebox® στην καμινάδα με σωλήνα Ø 16 ο Ø 20 cm.

Ολοκληρώστε με την επένδυση που έχετε επιλέξει φροντίζοντας την εγκατάσταση του kit της ροής του ζεστού αέρα (βλέπε οδηγίες πιο κάτω).



ΡΟΗ ΚΑΙ ΔΙΟΧΕΤΕΥΣΗ ΤΟΥ ΖΕΣΤΟΥ ΑΕΡΑ (Εικ. D σελ.18)

Ο αέρας προερχόμενος από εξωτερικό χώρο περνά μέσω του μηχανισμού (Α) αναμειγνύεται με αυτή που προέρχεται από τον χώρο μέσω της κάτω γρίλιας (Β), θερμίνεται στο πίσω κανάλι και διοχετεύεται στο χώρο με την βοήθεια της μπροστινής επάνω γρίλιας (C).

Αυτό για να είναι εγγυημένη η αναπλήρωση του αέρα από το Firebox®, κατά την διάρκεια λειτουργίας, μέσω της καμινάδας και ταυτόχρονα για να εξασφαλιστεί η λειτουργία της θέρμανσης.

Διαφορετικά ο ζεστός αέρας μπορεί να εισέλθει στον εσωτερικό χώρο μέσω του στομίου, συνδεδεμένο με τις σπές (D) στο επάνω τμήμα του Firebox®, με σωλήνες αλουμινίου Ø 14 cm.

Η ροή του αέρα που περιγράφηκε πιο πάνω μπορεί να πραγματοποιηθεί με φυσική ροή ή με την βοήθεια βεντιλατέρ (E) τα οποία εδρεύουν στην βάση.

Σε περίπτωση διοχέτευσης ζεστού αέρα σε διαφορετικούς χώρους εκτός του χώρου εγκατάστασης του Firebox®, είναι αναγκαίο να υπάρχει επιστροφή στον ίδιο το χώρο ή με την χρήση δόδων (γρίλιες, επαρκές περιθώριο κάτω από την πόρτα) .

Η διάμετρος των σωλήνων δεν πρέπει να είναι μικρότερη των 14 cm έτσι ώστε ο αέρας να μην ξεπερνά την ταχύτητα των 5 m/sec αποφεύγοντας έτσι ενοχλητικούς θορύβους και απώλειες λόγω τριβής.

Είναι σημαντικό η διαδρομή να είναι όσο το δυνατόν σε ευθεία.

Οι σωλήνες αλουμινίου μπορούν να αλλάξουν όψη τοποθετώντας ψεύτικες δοκούς, κουτιά. Σε κάθε περίπτωση πρέπει να μονώνονται καλά.

Τα κανάλια ζεστού αέρα μπορούν να έχουν μέγιστο μήκος 4÷5 m το καθένα για τα Firebox® με φυσική ροή και 6 ÷ 7 m το καθένα για τα Firebox® με εξαναγκασμένη ροή (βεντιλατέρ). Αυτό το μήκος μειώνεται 1,2 m για κάθε κλίση και για κάθε στόμιο με συνεπαγωγή απωλειών κατά την μεταφορά.

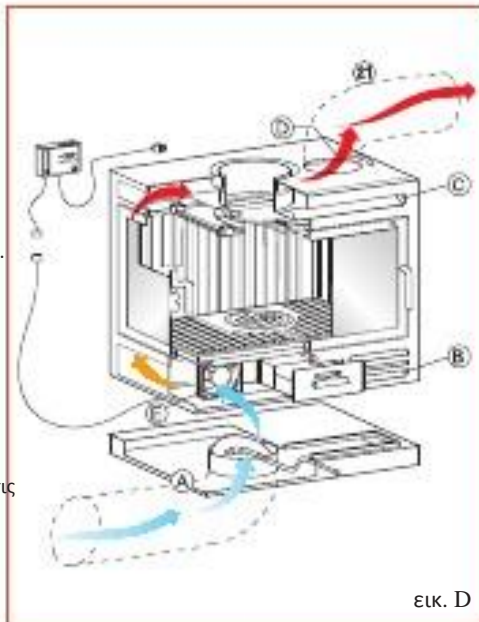
ΕΓΚΑΤΑΣΤΑΣΗ ΚΙΤ ΔΙΟΧΕΤΕΥΣΗ ΖΕΣΤΟΥ ΑΕΡΑ

Για να διοχετευθεί ο ζεστός αέρας είναι διαθέσιμα τρία kit με τα απαραίτητα αξεσουάρ, για τις ακόλουθες τρεις περιπτώσεις:

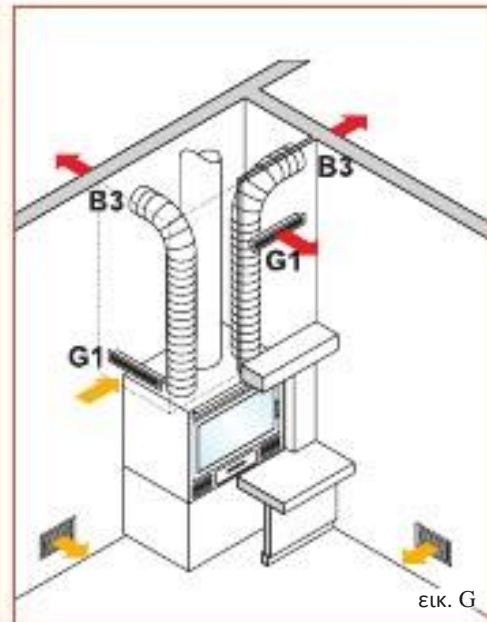
Kit uno (ένα) (εικ. D - E)

μόνο στο χώρο εγκατάστασης

- Αφαιρέστε από την κορυφή του Firebox® τα δύο προ-τεμαχισμένα καπάκια, πατώντας προς το εσωτερικό.
- στερεώστε τους δύο συνδετήρες στις οπές του μανδύα.
- εισάγετε τους δύο σωλήνες και στερεώστε τους με τους κατάλληλους σφιγκτήρες
- Εφαρμόστε τα πλαίσια με τα ρακόρ των δύο στομιών "B2" στην επάνω πλευρά της φούσκας
- Εφαρμόστε τις δύο περισίδες "G1" στο κάτω τμήμα της φούσκας
- Συνδέστε τις σωλήνες αλουμινίου με τα ρακόρ, μπλοκάροντας με τους σφιγκτήρες. Εφαρμόστε και ασφαλίστε τις μπροστινές γρίλιες.



εικ. D



εικ. G

Kit due (δύο)(εικ. F)

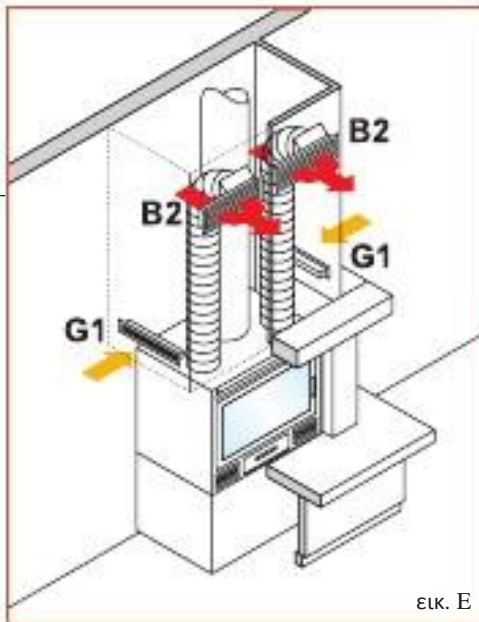
χώρος εγκατάστασης, και ένας παρακείμενος.

Ακολουθείστε την διαδικασία όπως στο kit ένα, συναρμολογώντας σε αντικατάσταση των δύο στομιών "B2", ένα στόμιο "B1" με την συμπλήρωση στο επάνω τμήμα της φούσκας και ενός "B3" στον τοίχο του παρακείμενου προς θέρμανση χώρου. Στην βάση της φούσκας προβλέπεται μια μόνο περισίδα "G1".

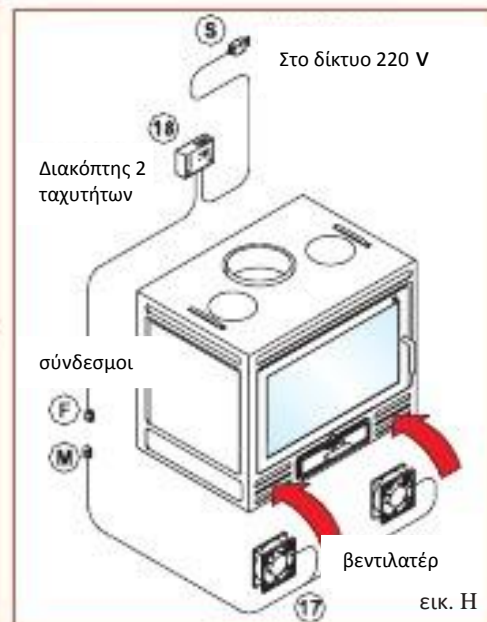
Kit tre (τρία) (εικ. G)

χώρος εγκατάστασης, και δύο παρακείμενοι.

Ακολουθήστε την διαδικασία όπως στο kit ένα, συναρμολογώντας σε αντικατάσταση των δύο στομιών "B2", τα δύο στόμια "B3" στους δύο παρακείμενους προς θέρμανση χώρους. Αυτό το kit προβλέπει την χρήση της μιας περισίδας "G1" στην επάνω πλευρά της φούσκας, για να διευκολυνθεί ο αερισμός στην ίδια την φούσκα.



εικ. E



εικ. H

ΦΥΣΙΚΗ ΡΟΗ

Εξασφαλίζεται όταν ο αέρας διοχετεύεται με φυσικό τρόπο στην κοιλότητα και στο κανάλι εκμεταλεύοντας την κίνηση της συναγωγής (αρχή της φυσικής κατά την οποία ο ζεστός αέρας ανεβαίνει).

ΕΞΑΝΑΓΚΑΣΜΕΝΗ ΡΟΗ (Εικ. H)

Εξασφαλίζεται με την χρήση των δύο βεντιλατέρ (17) τα οποία τοποθετούνται στο κάτω τμήμα του Firebox®, ενός θερμοστάτης ο οποίος βρίσκεται στο πλάι ενός εκ των δύο βεντιλατέρ και ενός διακόπτη ο οποίος διαθέτει δύο ταχύτητες (18) και τοποθετείται κοντά στο Firebox.

Σύνδεση της συσκευής με εξαναγκασμένη ροή:

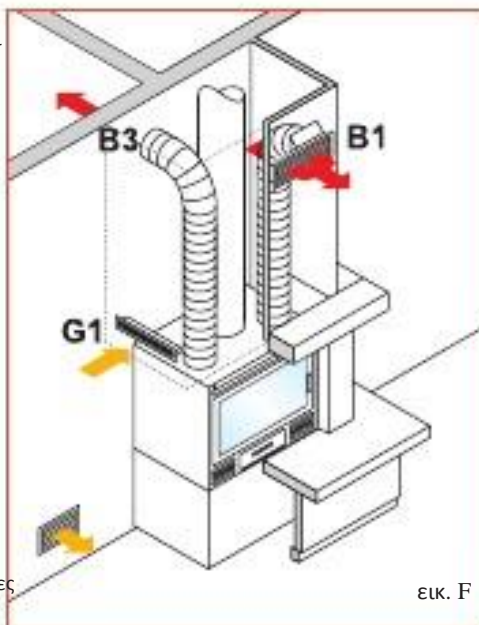
- συνδέστε τον διακόπτη συνδέοντας την υποδοχή (M) στην υποδοχή (F).
- Συνδέστε τον διακόπτη στο δίκτυο 230 Vac μέσω της τροφοδοσίας (S).

Λειτουργία του διακόπτη που διαθέτει δύο ταχύτητες.

- για να ενεργοποιηθούν τοποθετήστε τον διακόπτη στο χειροκίνητο "manuale" (στην πρώτη ή την δεύτερη ταχύτητα).

- για να σταματήσουν τα βεντιλατέρ τοποθετήστε τον διακόπτη στο αυτόματο "automatico".

Σημείωση: στο αυτόματο "automatico" τα βεντιλατέρ λειτουργούν αυτόματα όταν η θερμοκρασία του αέρα είναι μεγαλύτερη των 50 °C, για να αποφευχθούν βλάβες από υπερθέρμανση, άρα μένουν ανενεργά σε χαμηλότερες θερμοκρασίες.



εικ. F

Πρώτη λειτουργία

Κατά την διάρκεια που θέτουμε σε λειτουργία την εστία , μετά από κάποια περίοδο μη λειτουργίας της , Firebox® θα πρέπει να λειτουργήσει σε μια μέτρια Ισχύ, αυτό για να αποφύγουμε βλάβες που θα δημιουργηθούν από μια πολύ γρήγορη αύξηση της θερμοκρασίας .

Κατά την διάρκεια των πρώτων εναύσεων, το βερνίκι και πιθανά λάδια που χρησιμοποιήθηκαν κατά την παραγωγή μπορούν να δημιουργήσουν κάποιες δυσάρεστες οσμές και καπνό, σε κάθε περίπτωση αερίστε καλά των χώρο μέχρι να εξαληφθούν οι οσμές και ο καπνός.

Διοχέτευση ζεστού αέρα

Οι γρίλιες πρόσβασης και εξαγωγής , κατά την διάρκεια εξαγωγής πρέπει να παραμένουν πάντοτε ανοιχτές, για να Αποφεύγεται η συσσώρευση θερμότητας στο εσωτερικό.

Έναυση

1) για την έναυση μην χρησιμοποιείται βοηθητικά Εύλεκτα υγρά όπως βενζίνη ή οινόπνευμα. Διατηρήστε τα πάντοτε σε απόσταση από το Firebox®.

2) Πρίν την έναυση επαληθεύστε ότι:

- ▶ Η διατομή εισαγωγής εξωτερικού αέρα θα πρέπει να είναι ανοιχτή
- ▶ Η διατομή εξαγωγής καπναερίων να είναι πάντα ανοιχτή
- ▶ Η γρίλια εξωτερικού αέρα στο χώρο, εγκατεστημένη γενικότερα στην φούσκα , να είναι τελείως ανοιχτή
- ▶ Ο διακόπτης του ηλ. πίνακα για τα μοντέλα με βεντιλατέρ να είναι ενεργός

Τοποθετήστε στο επίπεδο της φώτιάς χαρτί

Προσθέστε μια πρώτη στρώση λεπτών ξύλων Και μια επιπλέον στρώση μεσαίου μεγέθους (κούτσουρα Ø 8÷10 cm x 30÷40 cm).

Ανάψτε το χαρτί και επιτηρήστε την καύση έως την παρουσία και δημιουργία σωστής φλόγας.

Κλείστε , σφραγίζοντας με το κλειδί , την πόρτα του Θαλάμου, περιμένετε να σχηματιστεί ένα στρώμα από Κάρβουνο και συνεχίστε φορτώνοντας την απαιτούμενη ωριαία ποσότητα ξύλου σε δύο φάσεις.

Ρυθμίστε την καύση μέσω των παροχών πρωτογενή και δευτερογενή αέρα όπως προβλέπεται.

Εάν υπάρξει έλλειψη στρώμα θράκας, θα πρέπει να αναπληρωθεί καίγοντας ξύλα διαστάσεων μικρά/μεσαία και αφήνοντας ανοιχτή την πόρτα για τον απαραίτητο χρόνο.

Εξαναγκασμένη ροή (όπου προβλέπεται)

Πρίν την έναυση του Firebox® ενεργοποιήστε τον διακόπτη “ON”.

Τα ηλεκτρικά εξαρτήματα βρίσκονται υπό τάση, γι' αυτό πριν από οποιαδήποτε επέμβαση, αφαιρέστε την πρίζα και απενεργοποιήστε το.

Καθαριότητα του Firebox και της καμινάδας

Να προβλεφθεί η καθαριότητα του Firebox και του καναλιού του καπνού τουλάχιστον μια φορά τον χρόνο από εξειδικευμένο προσωπικό και εάν κρίνεται αναγκαίο πιο τακτικά.

Καθαριότητα του τζαμιού

Το Firebox® διαθέτει σύστημα καθαρισμού του τζαμιού με αέρα, με σκοπό την αποφυγή της βρωμιάς.

Για να αποφύγετε την υπερβολική βρωμιά του τζαμιού:

- ▶ μην χρησιμοποιείτε ποτέ ξύλα με υγρασία αφού οι υδρατμοί θα εναποθεθούν στην υάλινη επιφάνεια , κατακρατώντας τα σωματίδια καπνού
- ▶ κάψτε τα ξύλα σε απόσταση από το τζάμι για να αποφεύγεται η επαφή με την φλόγα
- ▶ καθαρίστε το τζάμι ,χρησιμοποιώντας το κατάλληλο προϊόν σπρέι Glasskamin, το οποίο εμπορεύεται η Edilkamin
- ▶ αποφύγετε καυστικά απορρυπαντικά

Τροφοδοσία αέρα καύσης από εξωτερικό χώρο

Κατά την διάρκεια λειτουργίας του Firebox®, ελέγξτε ότι ο χώρος λαμβάνει με συνέχεια μια επαρκή ποσότητα αέρα από το εξωτερικό.

Για την λειτουργία με ανοιχτή και κλειστή την πόρτα , Firebox® υπάρχει ανάγκη αέρα.

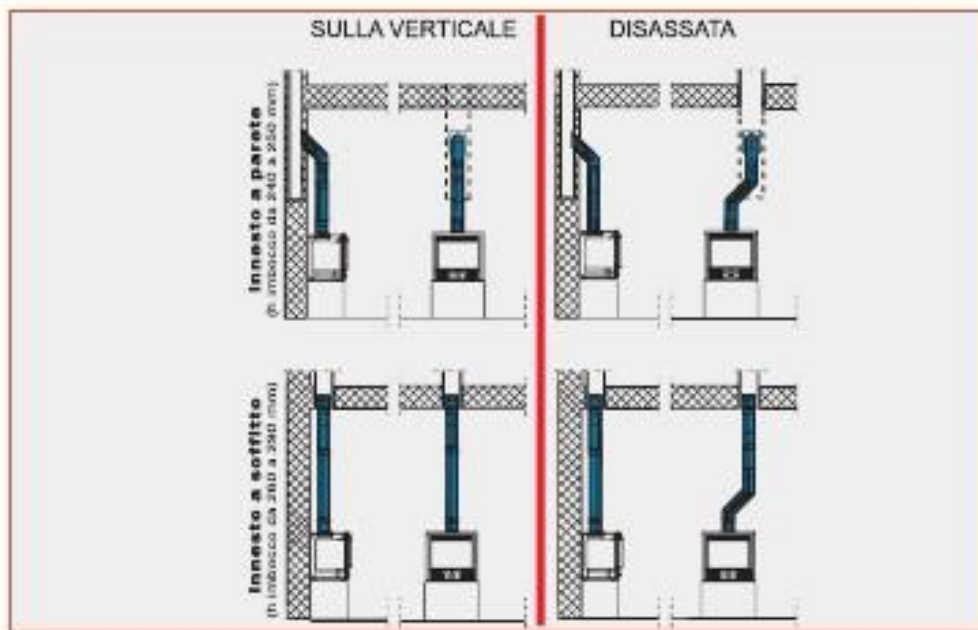
Μην αλλάζετε τους μηχανισμούς παροχής εξωτερικού αέρα καύσης.

Πρέπει να επαληθευτεί και να εγγυηθούμε κατά την διάρκεια λειτουργίας του Firebox®, ο μηχανισμός παροχής εξωτερικού αέρα θα πρέπει να είναι σε θέση πλήρους ανοίγματος.

Άδειασμα της στάχτης

Αδειάστε το σταχοδοχείο τακτικά. Αποφύγετε η στάχμη της στάχτης να φθάσει στην γρίλια. Σε αυτή την περίπτωση θα δημιουργηθεί πιθανά βλάβη στην ίδια την γρίλια, με αιτία την έλλειψη ψύξης με τον αέρα. Μην απομακρύνεται ποτέ την στάχτη ζεστή,χρησιμοποιώντας την ηλεκτρική σκούπα και μην την πετάτε στα σκουπίδια χωρίς πιά νωρίς την κρύωσετε.

συνδεσμολογία εστίας-καπνοδόχου, με σωλήνες inox άκαμπτες



συνδεσμολογία εστίας-καπνοδόχου, με σωλήνες inox άκαμπτες



περσίδα (στόμιο)διανομής ζεστού αέρα τύπου B1



περσίδα (στόμιο)διανομής ζεστού αέρα τύπου B3



- σωλήνας αλουμινίου διοχέτευσης Ζεστού αέρα Ø 14 cm
- σωλήνας παροχής εξωτερικού αέρα Ø 10/16 cm



περσίδα (στόμιο)διανομής ζεστού αέρα τύπου B2



περσίδα (στόμιο)διανομής ζεστού αέρα τύπου B4



σύνδεση εστίας/εύκαμπτου σωλήνα



γρίλια εξόδου ζεστού αέρα



γρίλια επανεισορής εσωτερικού αέρα στην φουσκα



γρίλια παροχής εξωτερικού αέρα